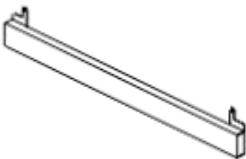

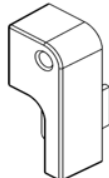


下ルーバー取付部品 (HT-D4N)

- 下ルーバーを取り付ける前に、別売品の下ルーバーと、下ルーバー取付部品があることを確認してください。
- 取り付け用の部品とネジの準備をしてください。

【取り付けに使用する部品】

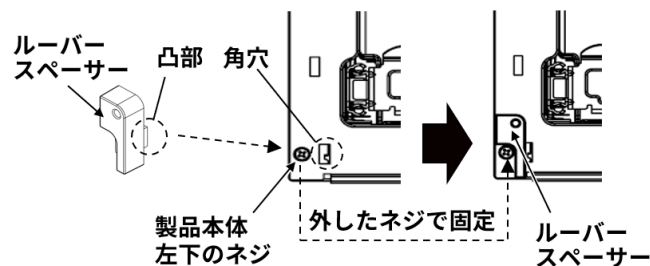
別売品の下ルーバー		下ルーバー取付部品	
下ルーバー 1コ	ネジA 2本	ルーバースペーサー 1コ	
			

下ルーバーを取り付ける場合は、次の作業を行ってください

- ルーバースペーサーを取り付け、キッチンにはめ込んだ後に下ルーバーの取り付けを行います。

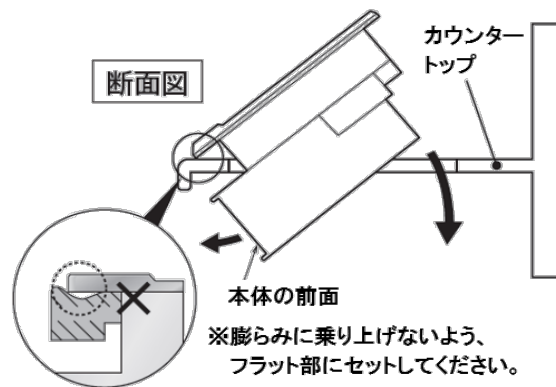
①製品の正面左下にルーバースペーサーを取り付ける

- ・製品本体 正面左下のネジを外し、本体の角穴とルーバースペーサーの凸部とを合わせます。
- ・外したネジでルーバースペーサーを固定します。



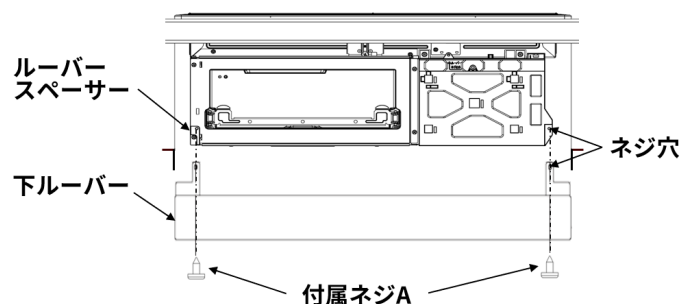
②製品をキッチンにはめ込む

- ・カウンタートップに本体の前面を挿入してから全体を前側に寄せてはめ込んでください。
- ・はめ込み時は、トリツケカナグがカウンタートップに当たらないように注意してください。



③製品の正面下部に下ルーバーを取り付ける

- ・下ルーバーとルーバースペーサーのネジ穴を合わせ製品正面下部に取り付け、付属ネジA 2本で固定します。



- ・製品に同梱されている上ルーバー、化粧パネルの取り付けは、下ルーバーを固定した後に行ってください。
- ・上ルーバー、化粧パネルの取り外し・取り付け方法は、取り付けの製品の設置説明書を参照ください。設置説明書はホームページからもご覧いただけます。<https://kadenfan.hitachi.co.jp/manual/>