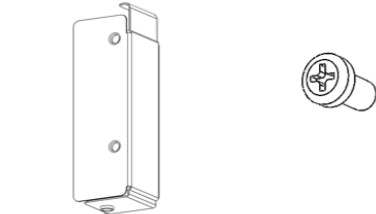




排気筒連結用部品 (HT-D4SK)

- ビルトイン電気オープンレンジ(MRO-SK201、MRO-SK201B)に付属の「排気筒」を取り付ける前に、取り付けに使用する部品があることを確認してください。

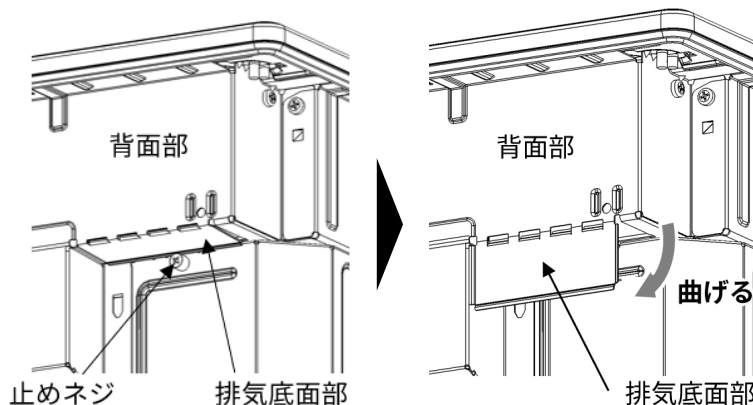
【取り付けに使用する部品】

排気筒連結用部品 (HT-D4SK)	排気筒	止めネジ 1本
排気筒連結部品 付属ネジ 1本 	 「排気筒」はご使用中のビルトイン電気オープンレンジからを取り外しておく。	 本体から取り外した止めネジを使用する。

ビルトイン電気オープンレンジを設置する場合は、次の作業を行ってください

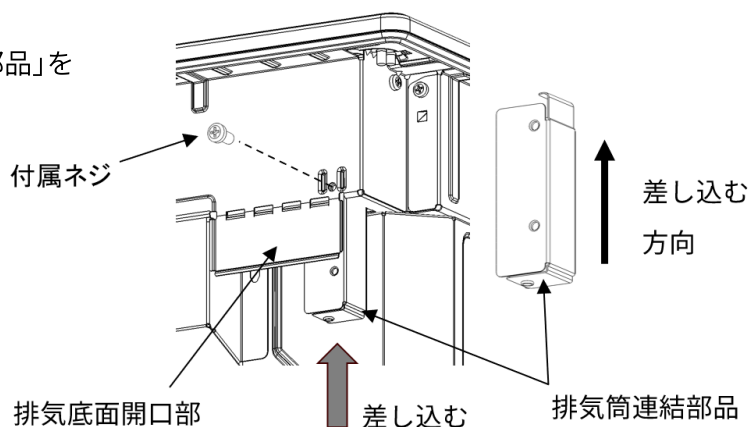
- ①設置前にIHクッキングヒーターの左後方にある止めネジを外し、排気底面部を背面部と同一面になるように曲げる

- ・作業は手指にケガをしないよう保護手袋をはめて作業実施してください。
- ・隙間にマイナスドライバーを差し込んで隙間を大きくすると曲げやすくなります。

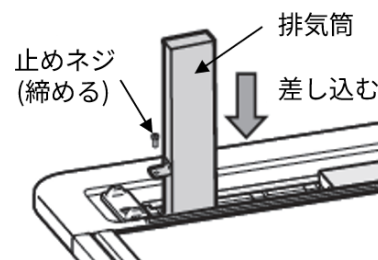


- ②「排気筒連結部品」を取り付ける

- ・①で設けた排気底面部の開口部分に「排気筒連結部品」を下から差し込み、排気筒連結部品上側のネジ穴を付属ネジで本体と固定します。



- ③設置後、ビルトイン電気オープンレンジから外した排気筒を表示に合わせて差し込み、①で外した止めネジを締め付け固定する



※詳細は、ビルトイン電気オープンレンジの設置説明書をご覧ください。
 設置説明書はホームページからもご覧いただけます。 <https://kadenfan.hitachi.co.jp/manual/>