

(単位: mm)

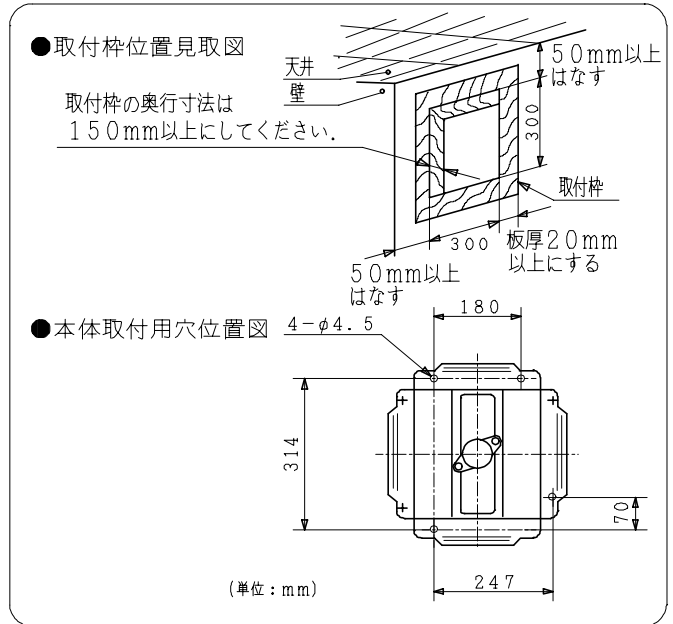
■特性表 ●風量, 騒音はJIS C9603による。

形式	羽根 サイズ (cm)	シャッター 開閉方式	電圧 (V)	排吸 区分	周波数 (Hz)	消費 電力 (W)	電流 (A)	風量 (m ³ /時) ±10%	騒音 (dB)	質量 (kg)
ULH-25A	25	連動	100	排気	50	23.0	0.25	870	35.0	2.4
					60	24.0	0.26	878	35.5	
耐電圧		AC1000V 1分間			絶縁抵抗		10MΩ以上 (DC500Vメガー)			

主要部品一覧表

品番	部品名	材質	色仕様・その他
1	羽根	合成樹脂	白
2	電動機		E種絶縁 (電気用品安全法)
3	カバー	合成樹脂	白 (マニル 5.7Y9.04/0.4)
4	オイルポケット	合成樹脂	白 (マニル 5.7Y9.04/0.4)
5	電源コード	平形ビニルコード	VFF0.75mm ²
6	電源プラグ		差込プラグ2極 (7A125V)
7	フレーム	カラー鋼板t0.4	灰
8	シャッター	カラー鋼板t0.3	灰

■ 取付枠位置見取図および本体取付用穴位置図



● 本仕様は改良のため変更することがあります。

御確認印欄	納先	数量
名称	日立換気扇 (連動式シャッター付き)	
形式	ULH-25A	商品番号 2468
図面番号	4TT00003	
日立多賀テクノロジー株式会社	作成日付	1996.10.08
改訂No.	1	