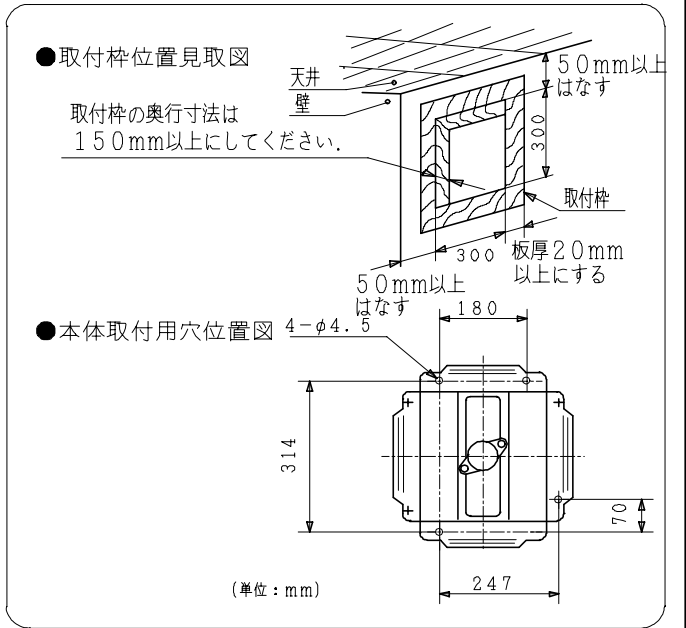


主要部品一覧表

品番	部品名	材質	色仕様・その他
1	グリスフィルター	合成樹脂、不織布	白(マニセル 5.7Y9.04/0.4)
2	オイルポケット	合成樹脂	白(マニセル 5.7Y9.04/0.4)
3	電源コード	平形ビニルコード	VFF0.75mm ²
4	電源プラグ		差込プラグ2極(7A125V)
5	カバー	合成樹脂	白(マニセル 5.7Y9.04/0.4)
6	フレーム	カラー鋼板t0.4	灰
7	羽根	合成樹脂	白
8	電動機		E種絶縁(電気用品安全法)
9	シャッター	カラー鋼板t0.3	灰

■ 取付枠位置見取図および本体取付用穴位置図



● 本仕様は改良のため変更することがあります。

御確認印欄	納先	数量
名称	日立換気扇(連動式シャッター付き)	
形式	ULH-25G	商品番号 2470
図面番号	4TT00004	
日立多賀テクノロジー株式会社	作成日付	1996.10.08
	改訂No.	1

■ 特性表 ● 風量, 騒音は JIS C9603 による。

形式	羽根サイズ (cm)	シャッター開閉方式	電圧 (V)	排吸区分	周波数 (Hz)	消費電力 (W)	電流 (A)	風量 (m ³ /時) ±10%	騒音 (dB)	質量 (kg)
ULH-25G	25	連動	100	排気	50	24.0	0.26	601	34.5	2.5
					60	25.0	0.27	590	34.0	
耐電圧	AC1000V 1分間		絶縁抵抗		10MΩ以上 (DC500Vメガー)					

(単位: mm)