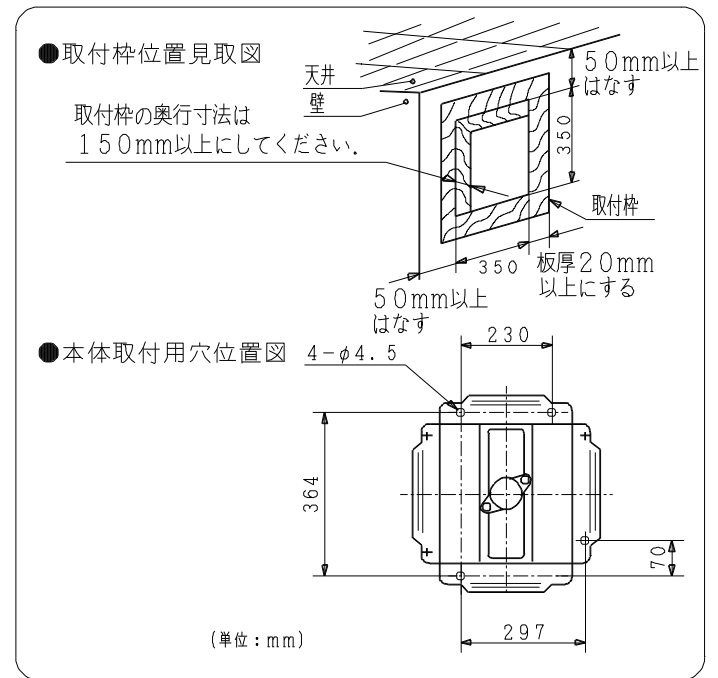


(単位: mm)

主要部品一覧表			
品番	部品名	材質	色仕様・その他
1	羽根	合成樹脂	白
2	電動機		E種絶縁 (電気用品安全法)
3	カバー	合成樹脂	白 (マニル 5.7Y9.04/0.4)
4	オイルポケット	合成樹脂	白 (マニル 5.7Y9.04/0.4)
5	電源コード	平形ビニルコード	VFP0.75mm <sup>2</sup>
6	電源プラグ		差込プラグ2極 (7A125V)
7	フレーム	カラー鋼板t0.4	灰
8	シャッター	カラー鋼板t0.3	灰

■ 取付枠位置見取図および本体取付用穴位置図



(単位: mm)

■ 特性表 ● 風量, 騒音は JIS C9603 による。

形式	羽根 サイズ (cm)	シャッター 開閉方式	電圧 (V)	排吸 区分	周波数 (Hz)	消費 電力 (W)	電流 (A)	風量 (m <sup>3</sup> /時 ±10%)	騒音 (dB)	質量 (kg)
UL-30A	30	連動	100	排気	50	30.0	0.33	1242	37.0	2.9
					60	33.0	0.36	1200	35.0	
耐電圧		AC1000V		1分間	絶縁抵抗		10MΩ以上 (DC500Vメガー)			

● 本仕様は改良のため変更することがあります。

御確認印欄	納先	数量
名称	日立換気扇 (連動式シャッター付き)	
形式	UL-30A	商品番号 3313
図面番号	4TT00005	
日立グローバルライフソリューションズ株式会社 作成日付 2019.04.01		
改訂No.		3