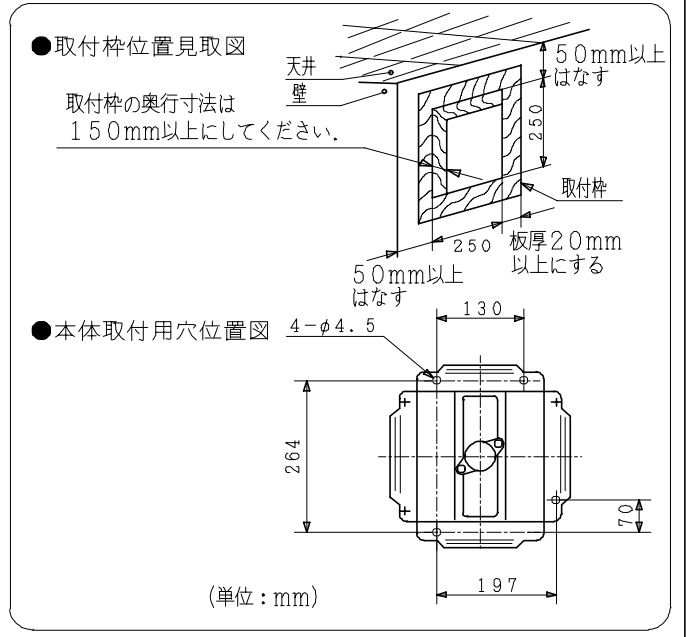


主要部品一覧表

品番	部品名	材質	色仕様・その他
1	羽根	合成樹脂	白
2	電動機		E種絶縁 (電気用品安全法)
3	カバー	合成樹脂	白 (マツル 5.7Y9.04/0.4)
4	オイルポケット	合成樹脂	白 (マツル 5.7Y9.04/0.4)
5	電源コード	平形ビニルコード	VFF0.75mm ²
6	シャッター	カラー鋼板t0.3	灰
7	フレーム	カラー鋼板t0.4	灰
8	電源プラグ		差込プラグ2極 (7A125V)

取付枠位置見取図および本体取付用穴位置図



■特性表 ●風量, 騒音はJIS C9603による. (単位: mm)

形式	羽根サイズ (cm)	シャッター開閉方式	電圧 (V)	排吸区分	周波数 (Hz)	消費電力 (w)	電流 (A)	風量 (m ³ /時) ±10%	騒音 (dB)	質量 (kg)
UL-20V-BL	20	連動	100	排気強	50	21.5	0.23	644	37.0	2.0
					60	22.5	0.24	730	40.5	
				排気弱	50	16.5	0.17	512	31.5	
					60	17.5	0.18	515	31.5	
耐電圧		AC1000V		1分間	絶縁抵抗		10MΩ以上 (DC500Vメガー)			

●本仕様は改良のため変更することがあります.

御確認印欄	納先	数量	
名称	日立換気扇 (連動式シャッター付き)		
形式	UL-20V-BL	商品番号	1454
図面番号	4TT00006		
日立多賀テクノロジー株式会社		作成日付	1998.05.20
		改訂No.	1