

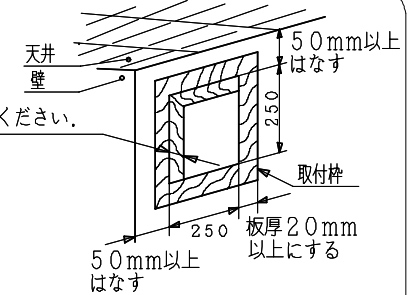
### 主要部品一覧表

品番	部品名	材質	色仕様・その他
1	羽根	合成樹脂	白
2	電動機		E種絶縁 (電気用品安全法)
3	カバー	合成樹脂	白 (マニル 5.7Y9.04/0.4)
4	オイルポケット	合成樹脂	白 (マニル 5.7Y9.04/0.4)
5	電源コード	平形ビニルコード	VFF0.75mm <sup>2</sup>
6	シャッター	カラー鋼板t0.3	灰
7	フレーム	カラー鋼板t0.4	灰
8	電源プラグ		差込プラグ2極 (7A125V)

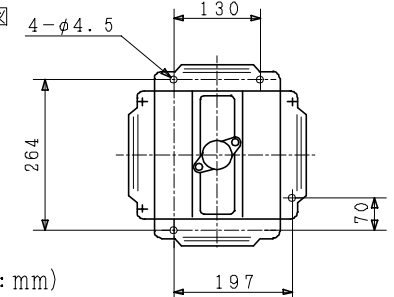
#### ■ 取付枠位置見取図および本体取付用穴位置図

##### ● 取付枠位置見取図

取付枠の奥行寸法は  
150mm以上にしてください。

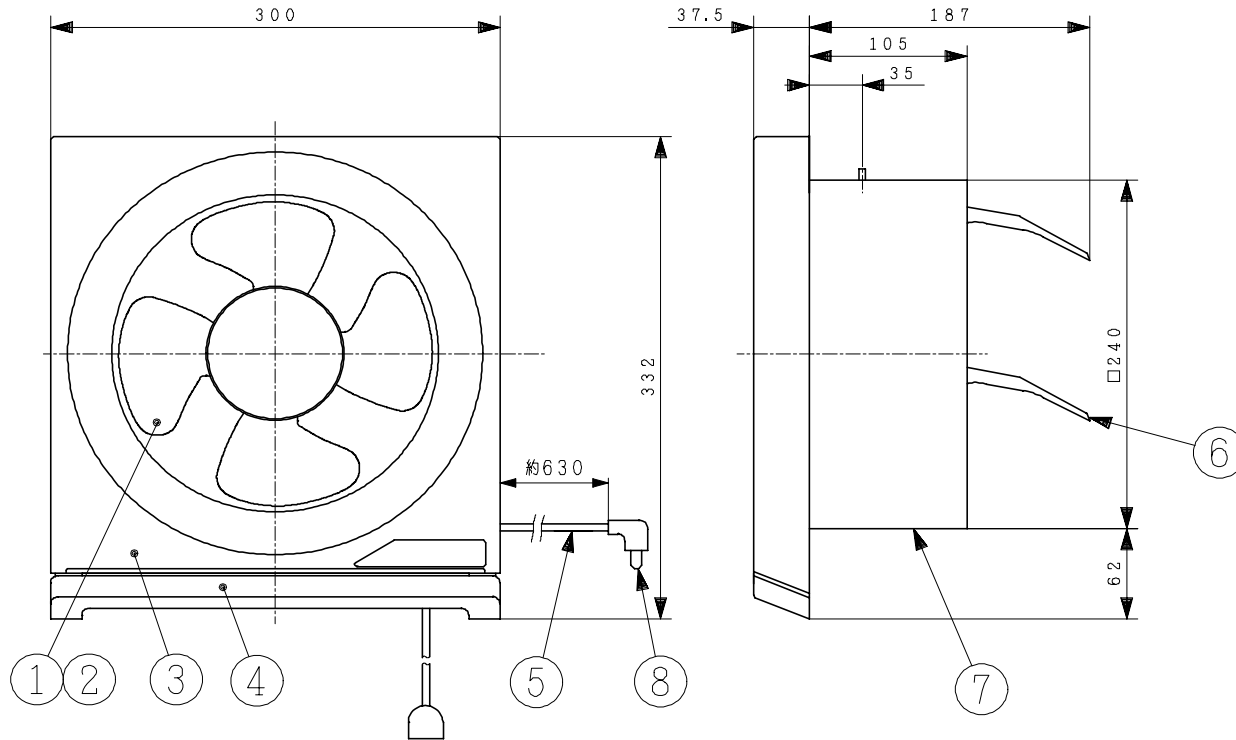


##### ● 本体取付用穴位置図



##### ● 本仕様は改良のため変更することがあります。

御確認印欄	納先	数量
	名称	日立換気扇 (連動式シャッター付き)
	形式	UL-20R
	商品番号	1320
	図面番号	4TT00008
	日立多賀テクノロジー株式会社	作成日付 1998.05.20
	改訂No.	2



#### ■ 特性表 ● 風量, 騒音は JIS C9603 による。 (単位: mm)

形式	羽根 サイズ (cm)	シャッター 開閉方式	電圧 (V)	排吸 区分	周波数 (Hz)	消費 電力 (w)	電流 (A)	風量 (m <sup>3</sup> /時) ±10%	騒音 (dB)	質量 (kg)
UL-20R	20	連動	100	排気	50	16.0	0.17	510	33.0	2.0
					60	16.0	0.17	502	31.0	
				吸気	50	15.5	0.16	340	38.5	
					60	16.0	0.16	354	40.5	
耐電圧		AC1000V		1分間	絶縁抵抗		10MΩ以上 (DC500Vメガー)			