

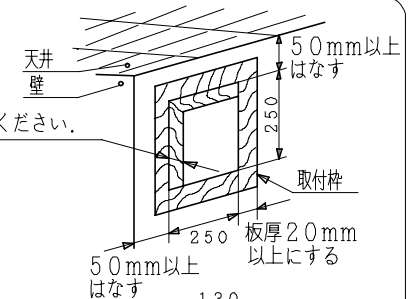
主要部品一覧表

品番	部品名	材質	色仕様・その他
1	羽根	合成樹脂	白
2	電動機		E種絶縁 (電気用品安全法)
3	カバー	合成樹脂	白 (マツル 5.7Y9.04/0.4)
4	オイルポケット	合成樹脂	白 (マツル 5.7Y9.04/0.4)
5	電源コード	平形ビニルコード	VFFO.75mm ²
6	シャッター	カラー鋼板t0.3	灰
7	フレーム	カラー鋼板t0.4	灰
8	電源プラグ		差込プラグ2極 (7A125V)

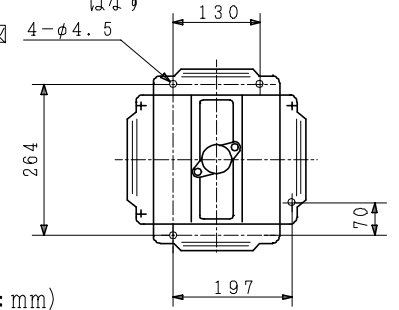
■ 取付枠位置見取図および本体取付用穴位置図

● 取付枠位置見取図

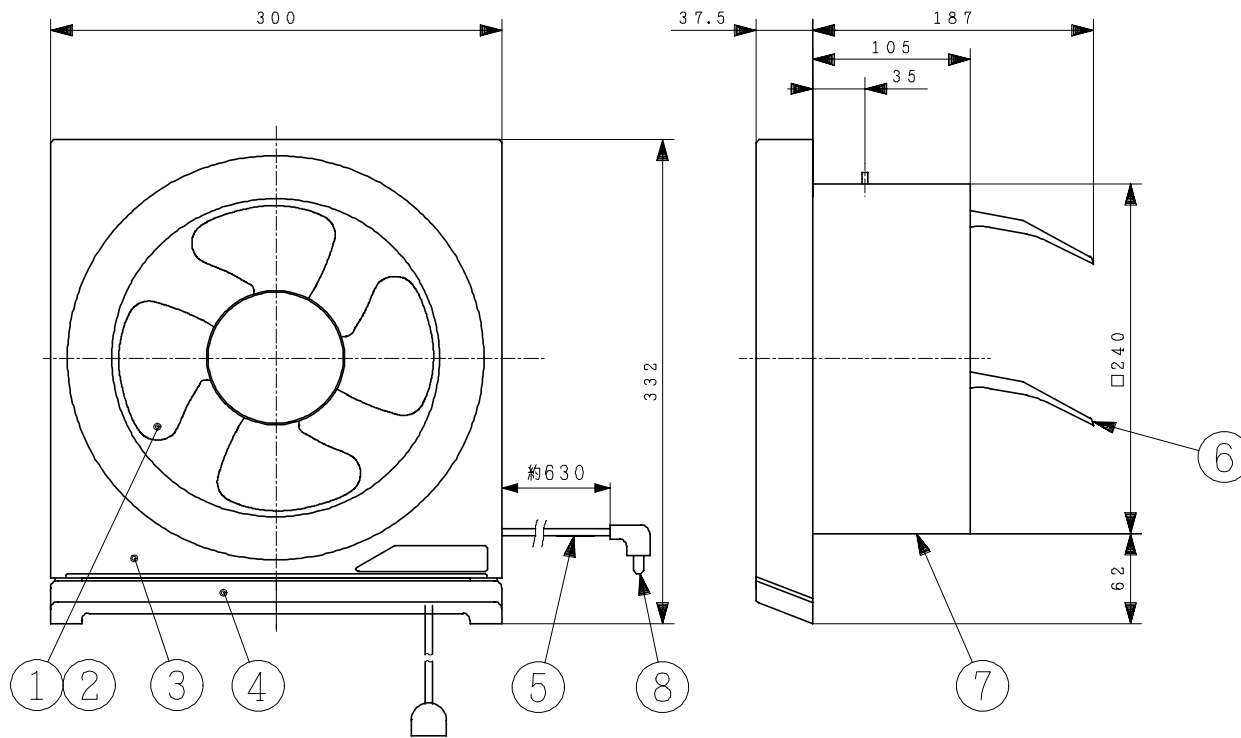
取付枠の奥寸法は
150mm以上にしてください。



● 本体取付用穴位置図



(単位: mm)



■ 特性表 ● 風量, 騒音はJIS C9603による。

(単位: mm)

形式	羽根 サイズ (cm)	シャッター 開閉方式	電圧 (V)	排吸 区分	周波数 (Hz)	消費 電力 (w)	電流 (A)	風量 (m ³ /時) ±10%	騒音 (dB)	質量 (kg)
UL-20V	20	連動	100	排気強	50	17.0	0.17	540	32.5	2.0
					60	18.0	0.19	592	35.0	
				排気弱	50	14.0	0.15	400	26.5	
					60	14.5	0.16	403	27.0	
耐電圧		AC1000V 1分間		絶縁抵抗		10MΩ以上 (DC500Vメガー)				

● 本仕様は改良のため変更することがあります。

御確認印欄	納先	数量
名称	日立換気扇 (連動式シャッター付き)	
形式	UL-20V	商品番号 2407
図面番号	4TT00009	
日立多賀テクノロジー株式会社		作成日付 1998.05.20
		改訂No. 2