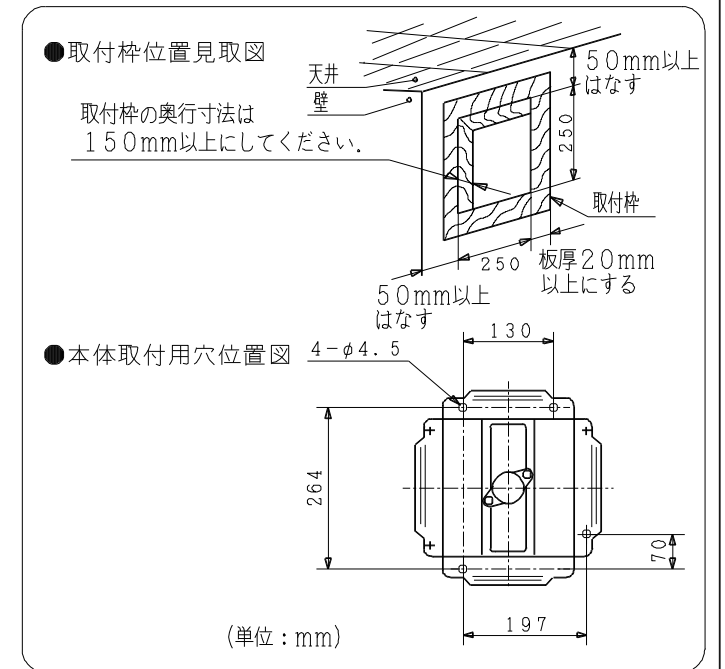


(単位：mm)

品番	部品名	材質	色仕様・その他
1	羽根	網板t0.8	白(マツル 5Y9/0.8)
2	電動機		E種絶縁(電気用品安全法)
3	カバー	網板t0.8	白(マツル 5Y9/0.8)
4	オイルポケット	網板t0.8	白(マツル 5Y9/0.8)
5	電源コード	平形ビニルコード	VFF0.75mm ²
6	シャッター	カラー鋼板t0.3	灰
7	フレーム	カラー鋼板t0.4	灰
8	電源プラグ		差込プラグ2極(7A125V)

■ 取付枠位置見取図および本体取付用穴位置図



■ 特性表 ● 風量、騒音はJIS C9603による。

形式	羽根サイズ (cm)	シャッター開閉方式	電圧 (V)	排気区分	周波数 (Hz)	消費電力 (W)	電流 (A)	風量 (m ³ /時) ±10%	騒音 (dB)	質量 (kg)
UL-20M	20	連動	100	排気	50	17.0	0.18	500	34.0	3.0
					60	18.0	0.19	520	35.5	
耐電圧		AC1000V 1分間			絶縁抵抗		10MΩ以上 (DC500Vメガー)			

● 本仕様は改良のため変更することがあります。

御確認印欄	納先	数量
名称	日立換気扇(連動式シャッター付き)	
形式	UL-20M	商品番号 1379
図面番号	4TT00011	
日立グローバルライフソリューションズ株式会社		作成日付 2019.04.01
改訂No.		2