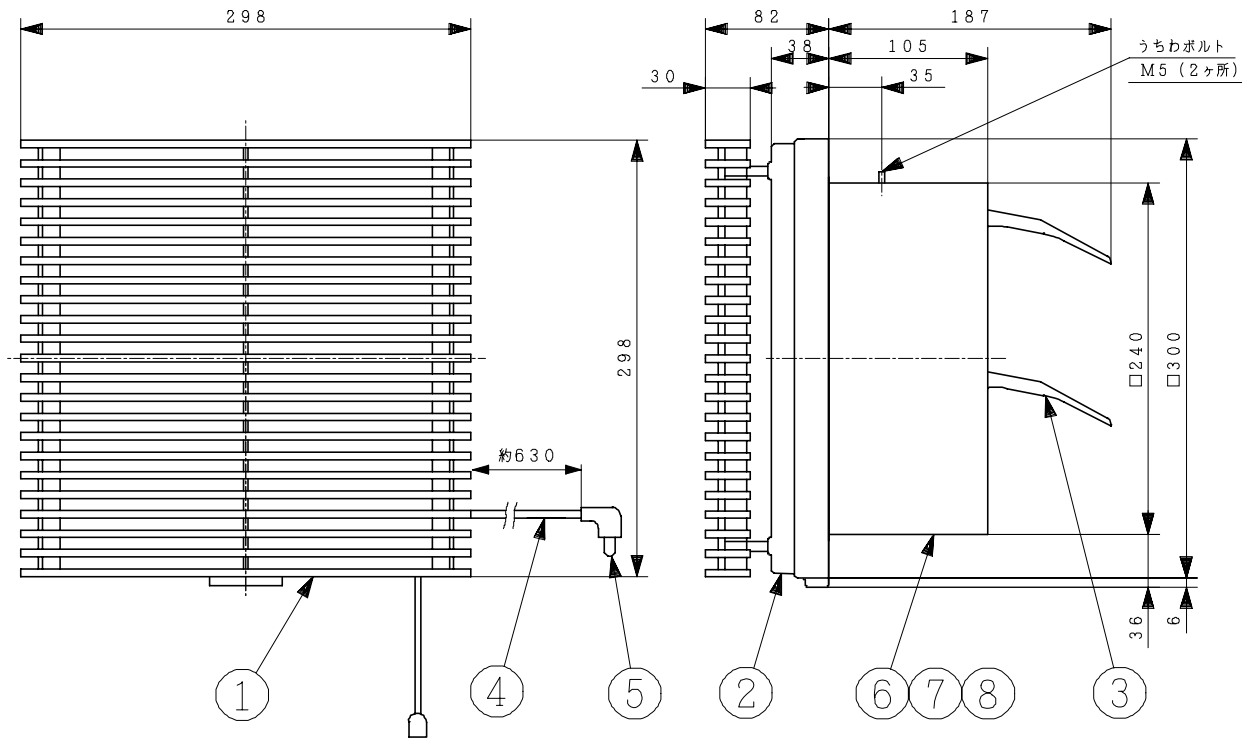


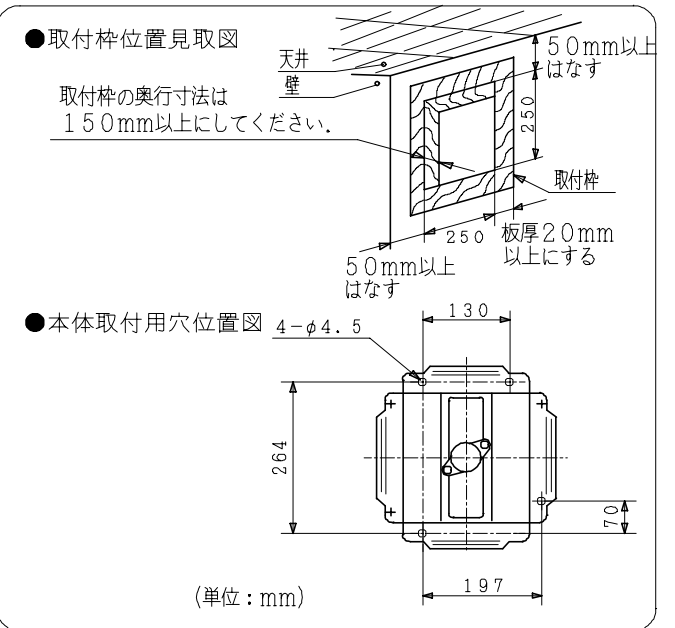
主要部品一覧表

品番	部品名	材質	色仕様・その他
1	グリル	合成樹脂	白(マンセル 5.7Y9.04/0.4)
2	カバー	合成樹脂	白(マンセル 5.7Y9.04/0.4)
3	シャッター	カラー鋼板t0.3	灰
4	電源コード	平形ビニルコード	VFP0.75mm ²
5	電源プラグ		差込プラグ2極(7A125V)
6	フレーム	カラー鋼板t0.4	灰
7	電動機		E種絶縁(電気用品安全法)
8	羽根	合成樹脂	白



(単位: mm)

■ 取付枠位置見取図および本体取付用穴位置図



(単位: mm)

■ 特性表 ● 風量, 騒音は JIS C9603 による。

形式	羽根サイズ (cm)	シャッター開閉方式	電圧 (V)	排吸区分	周波数 (Hz)	消費電力 (w)	電流 (A)	風量 (m ³ /時) ±10%	騒音 (dB)	質量 (kg)
GL-20A	20	連動	100	排気	50	16.5	0.17	455	33.5	2.4
					60	17.0	0.18	463	35.0	
耐電圧		AC1000V 1分間		絶縁抵抗		10MΩ以上 (DC500Vメガー)				

● 本仕様は改良のため変更することがあります。

御確認印欄	納先	数量
名称	日立換気扇 (連動式シャッター付き)	
形式	GL-20A	商品番号 1441
図面番号	4TT00012	
日立多賀テクノロジー株式会社	作成日付	1998.05.20
	改訂No.	1