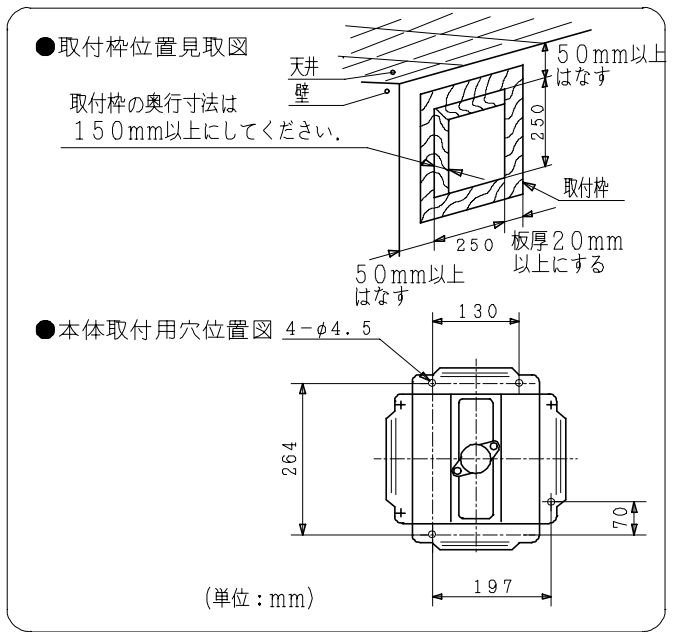


(単位: mm)

### 主要部品一覧表

品番	部品名	材質	色仕様・その他
1	グリル	合成樹脂	白(マンセル 5.7Y9.04/0.4)
2	カバー	合成樹脂	白(マンセル 5.7Y9.04/0.4)
3	シャッター	カラー鋼板t0.3	灰
4	電源コード	平形ビニルコード	VFF0.75mm <sup>2</sup>
5	電源プラグ		差込プラグ2極(7A125V)
6	フレーム	カラー鋼板t0.4	灰
7	電動機		E種絶縁(電気用品安全法)
8	羽根	合成樹脂	白

#### ■ 取付枠位置見取図および本体取付用穴位置図



(単位: mm)

#### ■ 特性表 ● 風量, 騒音はJIS C9603による。

形式	羽根サイズ (cm)	シャッター開閉方式	電圧 (V)	排気区分	周波数 (Hz)	消費電力 (W)	電流 (A)	風量 (m <sup>3</sup> /時) ±10%	騒音 (dB)	質量 (kg)
GA-20A	20	風圧	100	排気	50	16.5	0.18	463	34.5	2.6
					60	17.0	0.19	500	36.0	
耐電圧		AC1000V 1分間			絶縁抵抗		10MΩ以上 (DC500Vメガー)			

#### ● 本仕様は改良のため変更することがあります。

御確認印欄	納先	数量
名称	日立換気扇 (風圧式シャッター付き)	
形式	GA-20A	商品番号 1423
図面番号	4TT00014	
日立多賀テクノロジー株式会社	作成日付	1998.05.20
	改訂No.	2