

(単位: mm)

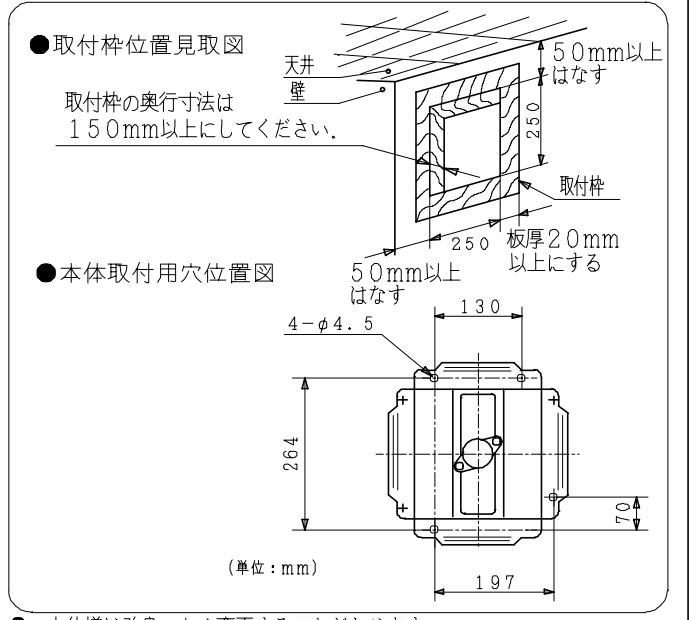
■特性表 ●風量, 騒音はJIS C9603による。

形式	羽根サイズ (cm)	シャッター開閉方式	電圧 (V)	排吸区分	周波数 (Hz)	消費電力 (W)	電流 (A)	風量 (m <sup>3</sup> /時) ±10%	騒音 (dB)	質量 (kg)
ML-20A	20	連動	100	排気	50	16.5	0.17	426	33.5	2.6
					60	16.5	0.18	448	34.5	
耐電圧		AC1000V 1分間			絶縁抵抗		10MΩ以上 (DC500Vメガー)			

主要部品一覧表

品番	部品名	材質	色仕様・その他
1	パネル	カラー鋼板t0.5	アイボリー (マンセル 5Y8.5/1)
2	ガクブチ	合成樹脂	木ホワイト (マンセル 5Y8.4/0.5)
3	パネル脚	合成樹脂	白 (マンセル 5.7Y9.04/0.4)
4	カバー	合成樹脂	白 (マンセル 5.7Y9.04/0.4)
5	羽根	合成樹脂	白
6	電動機		E種絶縁 (電気用品安全法)
7	フレーム	カラー鋼板t0.4	灰
8	シャッター	カラー鋼板t0.3	灰
9	電源コード	平形ビニルコード	VFF0.75mm <sup>2</sup>
10	電源プラグ		差込プラグ2極 (7A125V)

■ 取付枠位置見取図および本体取付用穴位置図



(単位: mm)

● 本仕様は改良のため変更することがあります。

御確認印欄	納先	数量
名称	日立換気扇 (連動式シャッター付き)	
形式	ML-20A	商品番号 1448
図面番号	4TT00017	
日立多賀テクノロジー株式会社	作成日付	1998.05.20
	改訂No.	2