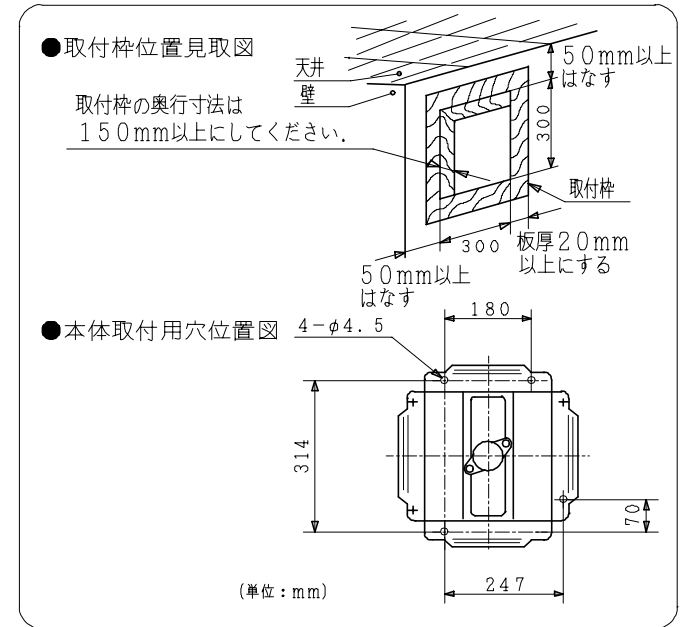


### 主要部品一覧表

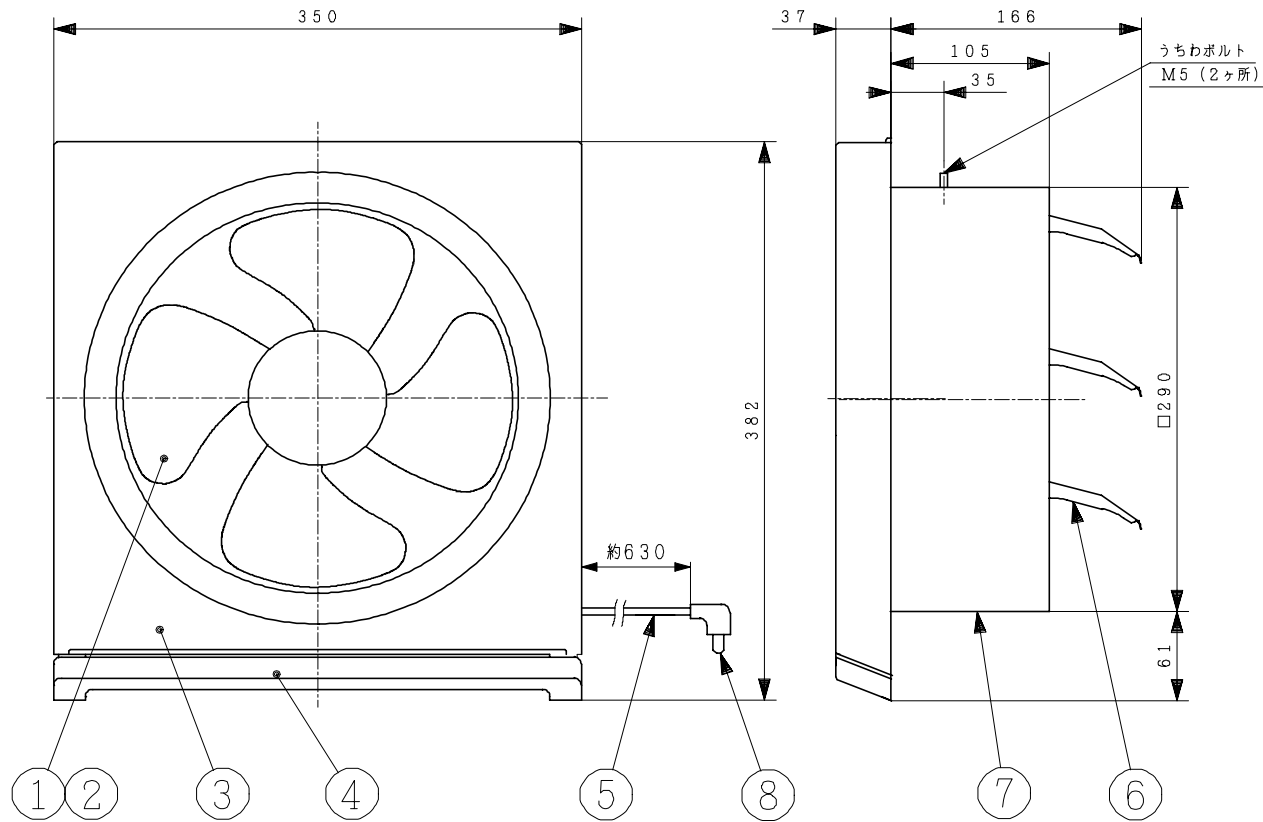
品番	部品名	材質	色仕様・その他
1	羽根	合成樹脂	白
2	電動機		E種絶縁 (電気用品安全法)
3	カバー	合成樹脂	白 (マセル 5.7Y9.04/0.4)
4	オイルポケット	合成樹脂	白 (マセル 5.7Y9.04/0.4)
5	電源コード	平形ビニルコード	VFPO.75mm <sup>2</sup>
6	シャッター	カラー鋼板t0.3	灰
7	フレーム	カラー鋼板t0.4	灰
8	電源プラグ		差込プラグ2極 (7A125V)

### ■ 取付枠位置見取図および本体取付用穴位置図



● 本仕様は改良のため変更することがあります。

御確認印欄	納先	数量
	名称 日立換気扇 (連動式シャッター付き)	
	形式 UL-25R	商品番号 2409
	図面番号 4TT00019	
	日立多賀テクノロジー株式会社	作成日付 1998.05.20
		改訂No. 1



■特性表 ●風量, 騒音はJIS C9603による。 (単位: mm)

形式	羽根サイズ (cm)	シャッター開閉方式	電圧 (V)	排吸区分	周波数 (Hz)	消費電力 (W)	電流 (A)	風量 (m <sup>3</sup> /時) ±10%	騒音 (dB)	質量 (kg)
UL-25R	25	連動	100	排気	50	21.5	0.23	850	34.0	2.5
					60	23.0	0.24	850	34.0	
				吸気	50	15.5	0.16	555	39.5	
					60	16.0	0.17	528	38.0	
耐電圧		AC1000V		1分間	絶縁抵抗		10MΩ以上 (DC500Vメガー)			