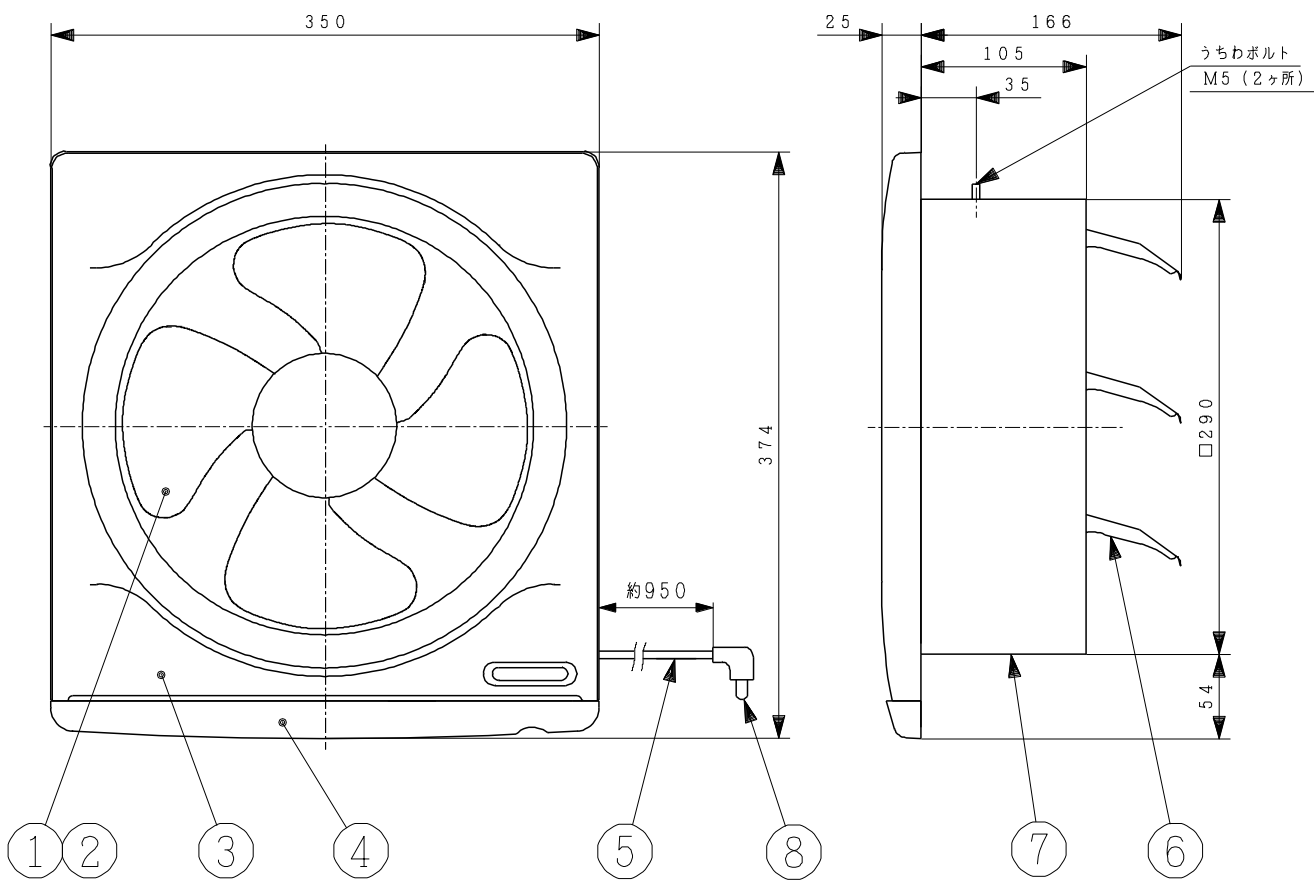
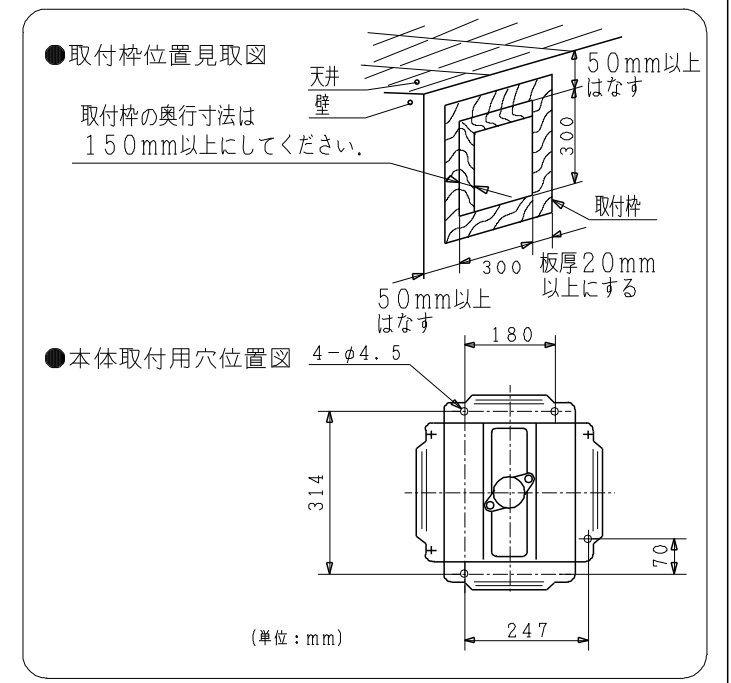


品番	部品名	材質	色仕様・その他
1	羽根	合成樹脂	白
2	電動機		E種絶縁 (電気用品安全法)
3	カバー	合成樹脂	白 (マッセル 5.7Y9.04/0.4)
4	オイルポケット	合成樹脂	白 (マッセル 5.7Y9.04/0.4)
5	電源コード	平形ビニルコード	VFF0.75mm ²
6	シャッター	カラー鋼板t0.3	灰
7	フレーム	カラー鋼板t0.4	灰
8	電源プラグ		差込プラグ2極 (7A125V)

■ 取付枠位置見取図および本体取付用穴位置図



(単位: mm)

■ 特性表 ● 風量, 騒音は J I S C 9 6 0 3 による。

形式	羽根サイズ (cm)	シャッター開閉方式	電圧 (V)	排吸区分	周波数 (Hz)	消費電力 (w)	電流 (A)	風量 (m ³ /時) ±10%	騒音 (dB)	質量 (kg)
UE-25A	25	電気	100	排気	50	23.0	0.24	865	34.0	2.6
					60	24.0	0.25	841	33.5	
耐電圧		AC1000V 1分間			絶縁抵抗		10MΩ以上 (DC500Vメガー)			

● 本仕様は改良のため変更することがあります。

御確認印欄	納先	数量
名称	日立換気扇 (電気式シャッター付き)	
形式	UE-25A	商品番号 2346
図面番号	4TT00021	
日立グローバルライフソリューションズ株式会社		作成日付 2019.04.01
改訂No.		3