

(単位: mm)

■特性表 ●風量, 騒音はJIS C9603による。

形式	羽根サイズ (cm)	シャッター開閉方式	電圧 (V)	排吸区分	周波数 (Hz)	消費電力 (W)	電流 (A)	風量 (m ³ /時) ±10%	騒音 (dB)	質量 (kg)
UL-25M	25	連動	100	排気	50	22.0	0.23	836	38.0	3.6
					60	23.5	0.25	842	38.0	
耐電圧		AC1000V 1分間			絶縁抵抗		10MΩ以上 (DC500Vメガー)			

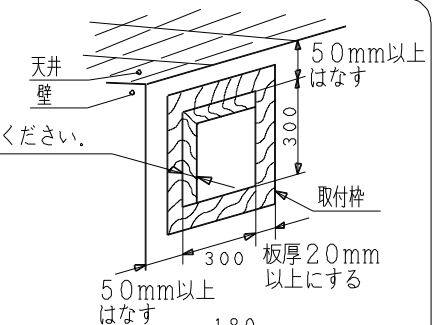
主要部品一覧表

品番	部品名	材質	色仕様・その他
1	羽根	網板t0.8	白(マツル 5Y9/0.8)
2	電動機		E種絶縁(電気用品安全法)
3	カバー	網板t0.8	白(マツル 5Y9/0.8)
4	オイルポケット	網板t0.8	白(マツル 5Y9/0.8)
5	電源コード	平形ビニルコード	VFF0.75mm ²
6	シャッター	カラー鋼板t0.3	灰
7	フレーム	カラー鋼板t0.4	灰
8	電源プラグ		差込プラグ2極(7A125V)

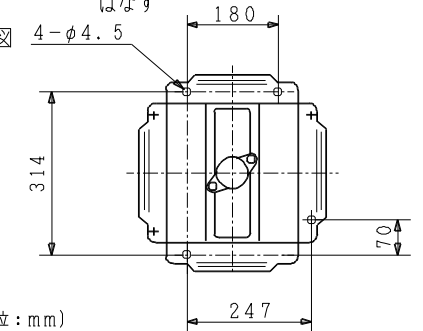
■ 取付枠位置見取図および本体取付用穴位置図

● 取付枠位置見取図

取付枠の奥行寸法は150mm以上にしてください。



● 本体取付用穴位置図



(単位: mm)

● 本仕様は改良のため変更することがあります。

御確認印欄	納先	数量	
	名称	日立換気扇(連動式シャッター付き)	
	形式	UL-25M	商品番号 2444
	図面番号	4TT00022	
	日立グローバルライフソリューションズ株式会社	作成日付	2019.04.01
	改訂No.	2	