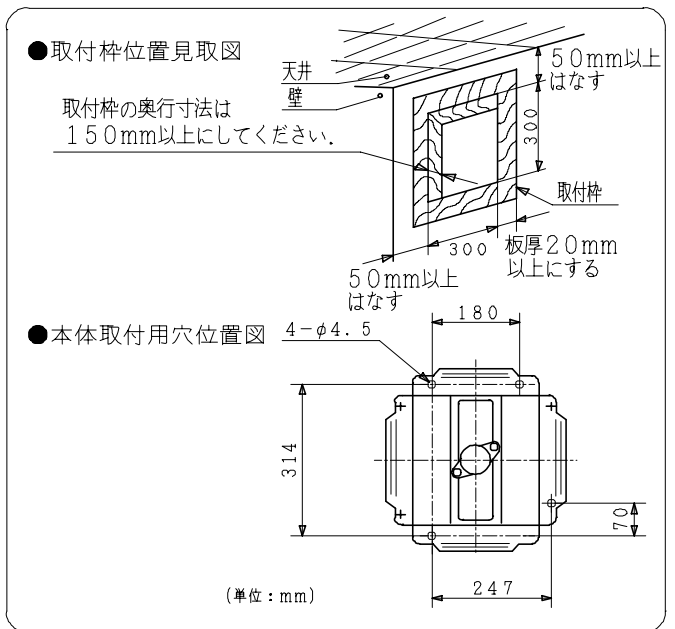


主要部品一覧表

品番	部品名	材質	色仕様・その他
1	羽根	網板t0.8	白(マテル 5Y9/0.8)
2	電動機		E種絶縁(電気用品安全法)
3	カバー	網板t0.8	白(マテル 5Y9/0.8)
4	オイルポケット	網板t0.8	白(マテル 5Y9/0.8)
5	電源コード	平形ビニルコード	VFF0.75mm ²
6	シャッター	カラー鋼板t0.3	灰
7	フレーム	カラー鋼板t0.4	灰
8	電源プラグ		差込プラグ2極(7A125V)

● 取付枠位置見取図および本体取付用穴位置図



■ 特性表 ● 風量, 騒音は JIS C9603 による.

形式	羽根サイズ (cm)	シャッター開閉方式	電圧 (V)	排吸区分	周波数 (Hz)	消費電力 (w)	電流 (A)	風量 (m ³ /時) ±10%	騒音 (dB)	質量 (kg)
UL-25MV	25	連動	100	排気強	50	23.0	0.24	896	38.0	3.6
					60	25.0	0.26	903	38.5	
				排気弱	50	18.0	0.19	550	27.5	
					60	18.0	0.19	542	27.0	
耐電圧		AC1000V		1分間	絶縁抵抗		10MΩ以上 (DC500Vメガー)			

● 本仕様は改良のため変更することがあります.

御確認印欄	納先	数量
名称	日立換気扇 (連動式シャッター付き)	
形式	UL-25MV	商品番号 2457
図面番号	4TT00023	
日立多賀テクノロジー株式会社		作成日付 1998.05.20
		改訂No. 1