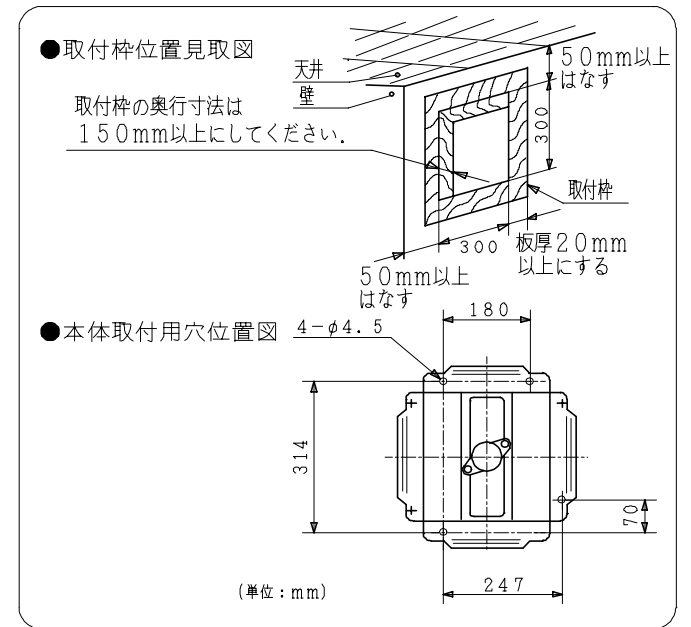


### 主要部品一覧表

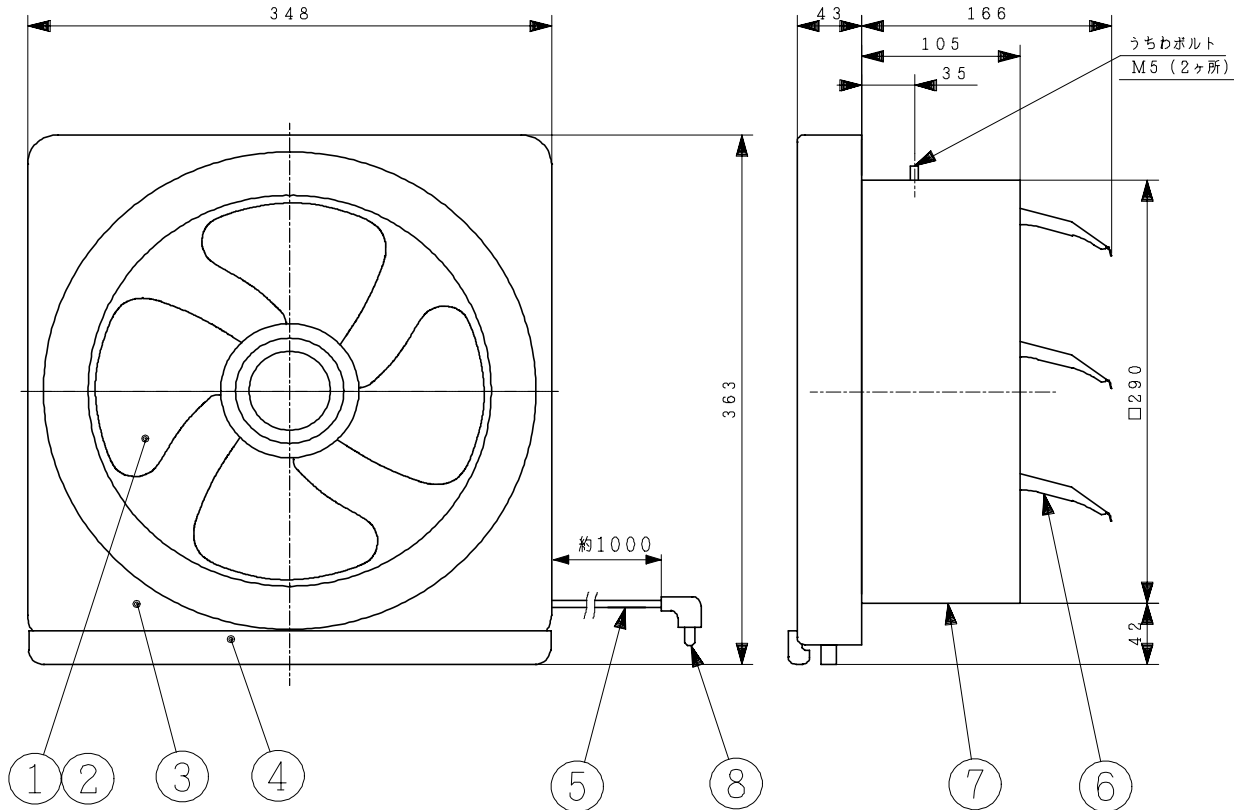
品番	部品名	材質	色仕様・その他
1	羽根	鋼板t0.8	白(マツル 5Y9/0.8)
2	電動機		E種絶縁(電気用品安全法)
3	カバー	鋼板t0.8	白(マツル 5Y9/0.8)
4	オイルポケット	鋼板t0.8	白(マツル 5Y9/0.8)
5	電源コード	平形ビニルコード	VFF0.75mm <sup>2</sup>
6	シャッター	カラー鋼板t0.3	灰
7	フレーム	カラー鋼板t0.4	灰
8	電源プラグ		差込プラグ2極(7A125V)

#### ■ 取付枠位置見取図および本体取付用穴位置図



● 本仕様は改良のため変更することがあります。

御確認印欄	納先	数量
名称	日立換気扇(風圧式シャッター付き)	
形式	UA-25M	商品番号 2446
図面番号	4TT00024	
日立多賀テクノロジー株式会社	作成日付	1998.05.20
	改訂No.	1



(単位: mm)

■特性表 ●風量, 騒音はJIS C9603による。

形式	羽根サイズ (cm)	シャッター開閉方式	電圧 (V)	排吸区分	周波数 (Hz)	消費電力 (W)	電流 (A)	風量 (m <sup>3</sup> /時) ±10%	騒音 (dB)	質量 (kg)
UA-25M	25	風圧	100	排気	50	23.0	0.24	888	38.5	3.9
					60	25.0	0.26	910	39.0	
耐電圧		AC1000V 1分間			絶縁抵抗		10MΩ以上 (DC500Vメガー)			