

(単位: mm)

■特性表 ●風量, 騒音はJIS C9603による。

形式	羽根 サイズ (cm)	シャッター 開閉方式	電圧 (V)	排吸 区分	周波数 (Hz)	消費 電力 (W)	電流 (A)	風量 ( $m^3/時$ ) $\pm 10\%$	騒音 (dB)	質量 (kg)
UE-25M	25	電気	100	排気	50	23.0	0.24	834	36.0	3.7
					60	24.0	0.25	833	36.0	
耐電圧		AC1000V 1分間			絶縁抵抗		10M $\Omega$ 以上 (DC500Vメガー)			

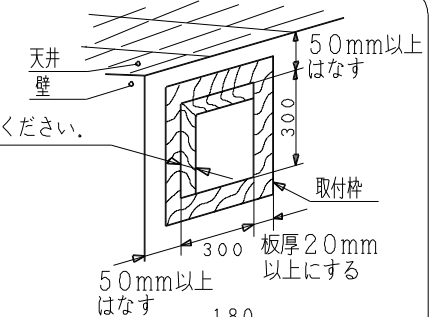
### 主要部品一覧表

品番	部品名	材質	色仕様・その他
1	羽根	網板t0.8	白(マニル 5Y9/0.8)
2	電動機		E種絶縁 (電気用品安全法)
3	カバー	網板t0.8	白(マニル 5Y9/0.8)
4	オイルポケット	網板t0.8	白(マニル 5Y9/0.8)
5	電源コード	平形ビニルコード	VFP0.75mm <sup>2</sup>
6	シャッター	カラー鋼板t0.3	灰
7	フレーム	カラー鋼板t0.4	灰
8	電源プラグ		差込プラグ2極(7A125V)

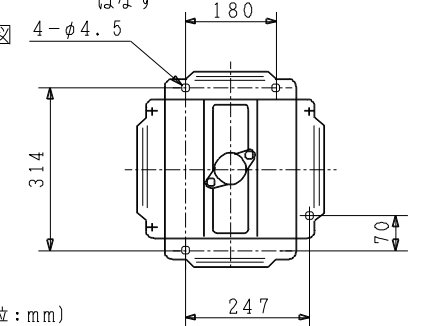
### ■ 取付枠位置見取図および本体取付用穴位置図

#### ● 取付枠位置見取図

取付枠の奥行寸法は  
150mm以上にしてください。



#### ● 本体取付用穴位置図



(単位: mm)

● 本仕様は改良のため変更することがあります。

御確認印欄	納先	数量	
	名称	日立換気扇 (電気式シャッター付き)	
	形式	UE-25M	商品番号 2451
	図面番号	4TT00025	
	日立グローバルライフソリューションズ株式会社	作成日付	2019.04.01
	改訂No.	2	