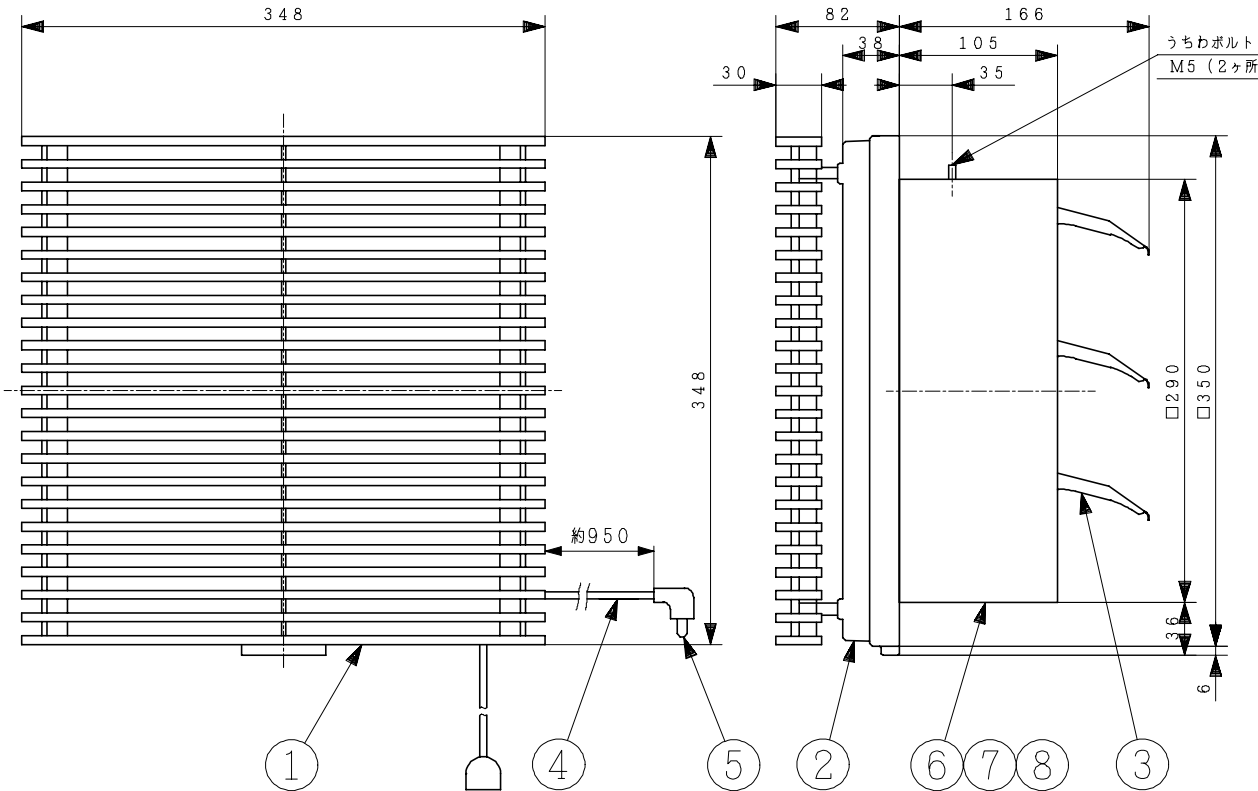
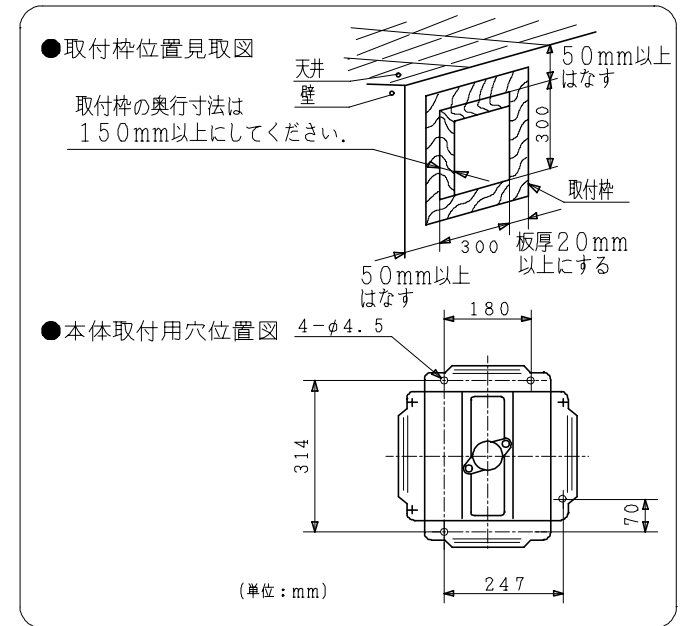


主要部品一覧表

品番	部品名	材質	色仕様・その他
1	グリル	合成樹脂	ベージュ
2	カバー	合成樹脂	ベージュ
3	シャッター	カラー鋼板t0.3	灰
4	電源コード	平形ビニルコード	VFF0.75mm ²
5	電源プラグ		差込プラグ2極(7A125V)
6	フレーム	カラー鋼板t0.4	灰
7	電動機		E種絶縁(電気用品安全法)
8	羽根	合成樹脂	ベージュ

■ 取付枠位置見取図および本体取付用穴位置図



(単位: mm)

■特性表 ●風量, 騒音はJIS C9603による.

形式	羽根サイズ (cm)	シャッター開閉方式	電圧 (V)	排吸区分	周波数 (Hz)	消費電力 (W)	電流 (A)	風量 (m ³ /時) ±10%	騒音 (dB)	質量 (kg)
GL-25A (C)	25	連動	100	排気	50	22.0	0.23	704	34.5	2.9
					60	22.0	0.23	686	34.0	
耐電圧		AC1000V 1分間			絶縁抵抗		10MΩ以上 (DC500Vメガー)			

● 本仕様は改良のため変更することがあります.

御確認印欄	納先	数量
名称	日立換気扇 (連動式シャッター付き)	
形式	GL-25A (C)	商品番号 2421
図面番号	4TT00027	
日立多賀テクノロジー株式会社	作成日付	1998.05.20
改訂No.	2	