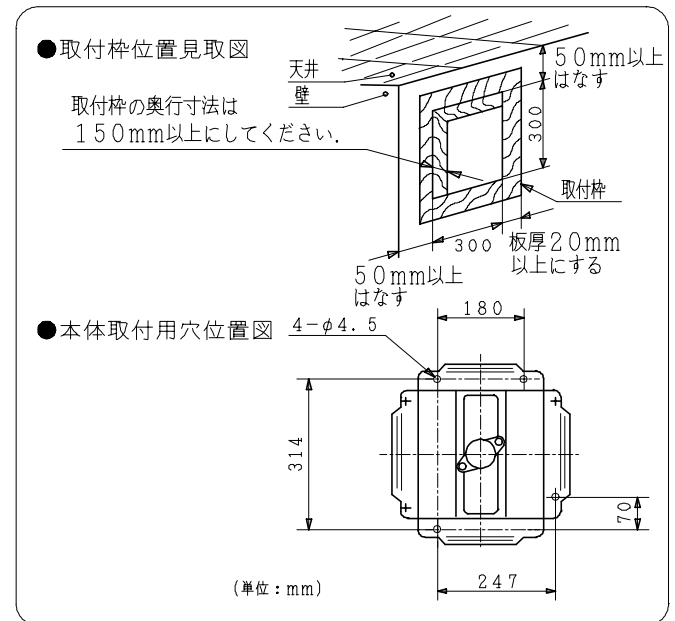


主要部品一覧表

品番	部品名	材質	色仕様・その他
1	グリル	合成樹脂	白(マニル 5.7Y9.04/0.4)
2	カバー	合成樹脂	白(マニル 5.7Y9.04/0.4)
3	シャッター	カラー鋼板t0.3	灰
4	電源コード	平形ビニルコード	VFP0.75mm ²
5	電源プラグ		差込プラグ2極(7A125V)
6	フレーム	カラー鋼板t0.4	灰
7	電動機		E種絶縁(電気用品安全法)
8	羽根	合成樹脂	白

■ 取付枠位置見取図および本体取付用穴位置図



● 本仕様は改良のため変更することがあります。

御確認印欄	納先	数量
名称	日立換気扇(連動式シャッター付き)	
形式	GL-25V(W)	商品番号 2456
図面番号	4TT00028	
日立多賀テクノロジー株式会社		作成日付 1998.05.20
		改訂No. 2

■ 特性表 ● 風量, 騒音は JIS C9603 による。 (単位: mm)

形式	羽根サイズ (cm)	シャッター開閉方式	電圧 (V)	排吸区分	周波数 (Hz)	消費電力 (w)	電流 (A)	風量 (m ³ /時) ±10%	騒音 (dB)	質量 (kg)
GL-25V(W)	25	連動	100	排気強	50	22.5	0.24	704	34.0	2.9
					60	23.0	0.24	701	32.5	
				排気弱	50	17.5	0.18	400	25.0	
					60	17.0	0.18	390	23.5	
耐電圧		AC1000V 1分間		絶縁抵抗		10MΩ以上 (DC500Vメガー)				