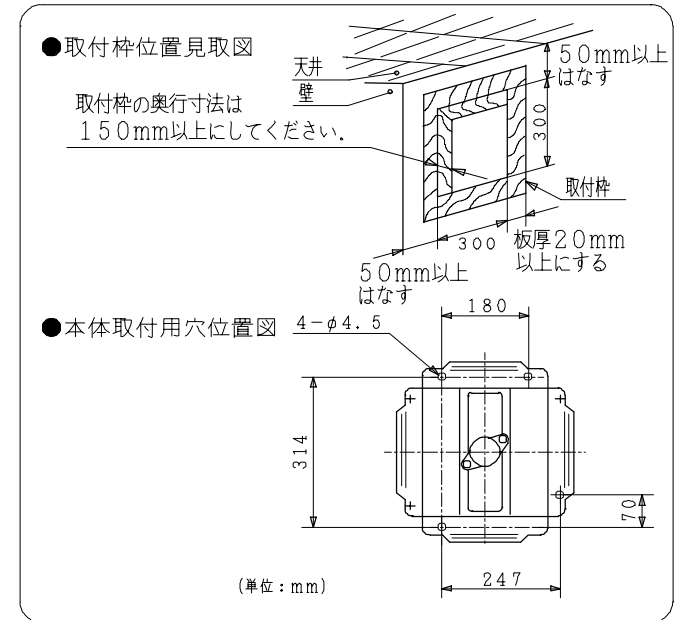


主要部品一覧表

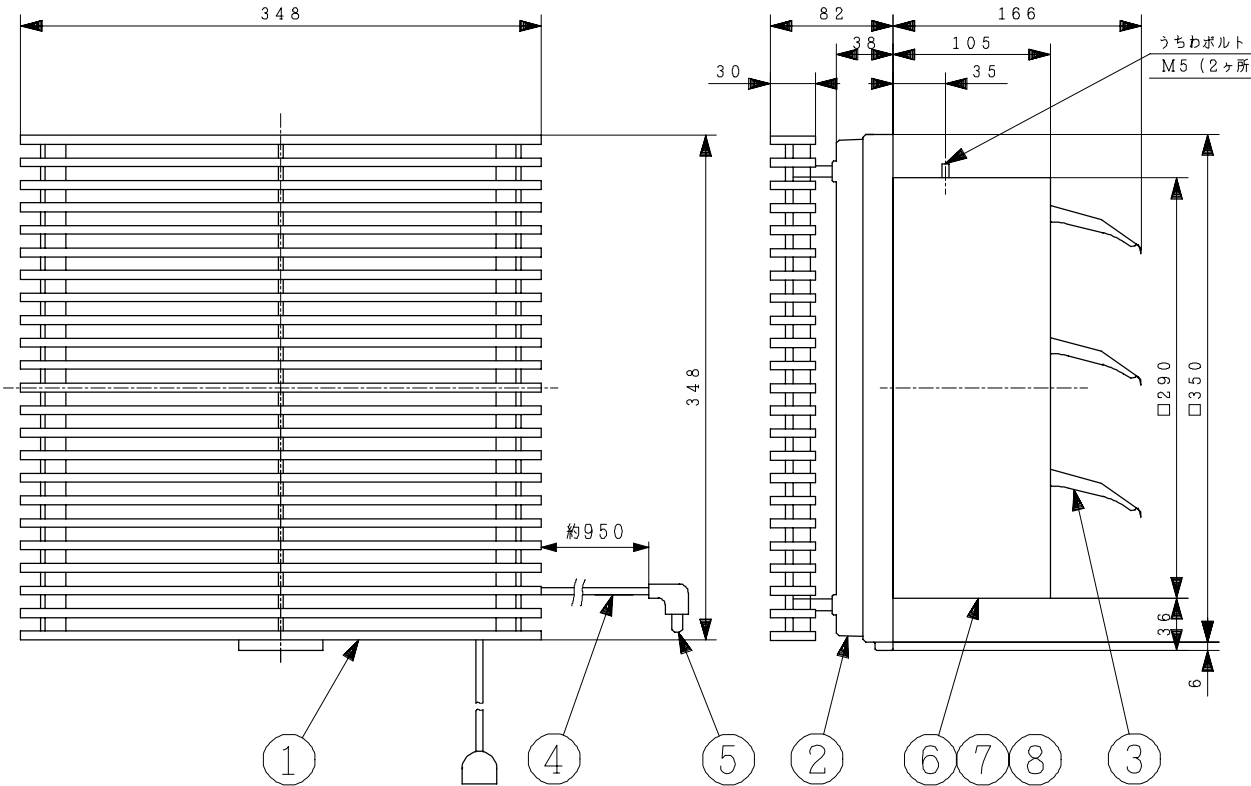
品番	部品名	材質	色仕様・その他
1	グリル	合成樹脂	ベージュ
2	カバー	合成樹脂	ベージュ
3	シャッター	カラー鋼板t0.3	灰
4	電源コード	平形ビニルコード	VVF0.75mm ²
5	電源プラグ		差込プラグ2極(7A125V)
6	フレーム	カラー鋼板t0.4	灰
7	電動機		E種絶縁(電気用品安全法)
8	羽根	合成樹脂	ベージュ

■ 取付枠位置見取図および本体取付用穴位置図



● 本仕様は改良のため変更することがあります。

御確認印欄	納先	数量
	名称 日立換気扇(連動式シャッター付き)	
	形式 GL-25V(C) 商品番号 2455	
	図面番号 4TT00029	
	日立多賀テクノロジー株式会社 作成日付 1998.05.20	
	改訂No. 2	



■特性表 ●風量, 騒音はJIS C9603による。 (単位: mm)

形式	羽根サイズ (cm)	シャッター開閉方式	電圧 (V)	排吸区分	周波数 (Hz)	消費電力 (W)	電流 (A)	風量 (m ³ /時) ±10%	騒音 (dB)	質量 (kg)
GL-25V(C)	25	連動	100	排気強	50	22.5	0.24	704	34.0	2.9
					60	23.0	0.24	701	32.5	
				排気弱	50	17.5	0.18	400	25.0	
					60	17.0	0.18	390	23.5	
耐電圧		AC1000V	1分間	絶縁抵抗		10MΩ以上(DC500Vメガ)				