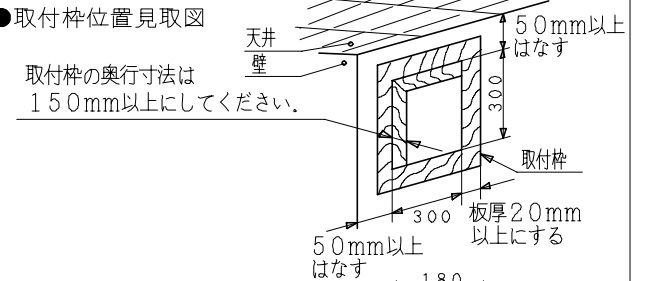


### 主要部品一覧表

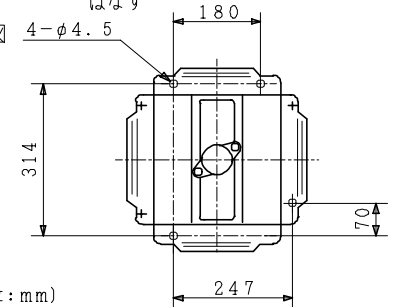
品番	部品名	材質	色仕様・その他
1	グリル	合成樹脂	白(マツル 5.7Y9.04/0.4)
2	カバー	合成樹脂	白(マツル 5.7Y9.04/0.4)
3	シャッター	カラー鋼板t0.3	灰
4	電源コード	平形ビニルコード	VFF0.75mm <sup>2</sup>
5	電源プラグ		差込プラグ2極(7A125V)
6	フレーム	カラー鋼板t0.4	灰
7	電動機		E種絶縁(電気用品安全法)
8	羽根	合成樹脂	白

#### ■ 取付枠位置見取図および本体取付用穴位置図

##### ● 取付枠位置見取図

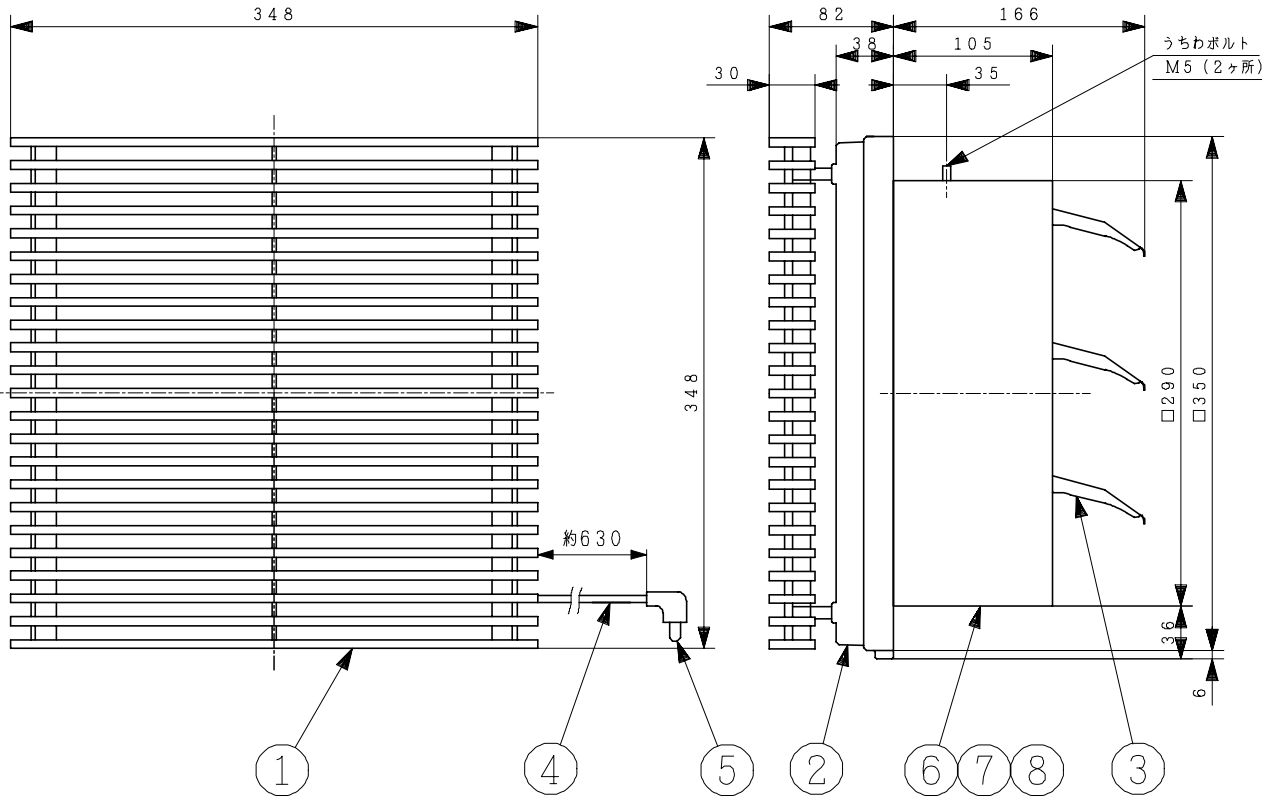


##### ● 本体取付用穴位置図



##### ● 本仕様は改良のため変更することがあります。

御確認印欄	納先	数量
	名称	日立換気扇(電気式シャッター付き)
	形式	GE-25A
	商品番号	2432
	図面番号	4TT00032
	日立多賀テクノロジー株式会社	作成日付 1998.05.20
	改訂No.	2



(単位: mm)

#### ■ 特性表 ● 風量, 騒音はJIS C9603による。

形式	羽根サイズ (cm)	シャッター開閉方式	電圧 (V)	排吸区分	周波数 (Hz)	消費電力 (w)	電流 (A)	風量 (m <sup>3</sup> /時) ±10%	騒音 (dB)	質量 (kg)
GE-25A	25	電気	100	排気	50	21.0	0.24	680	34.0	3.0
					60	21.5	0.24	680	34.0	
耐電圧		AC1000V 1分間			絶縁抵抗		10MΩ以上 (DC500Vメガー)			