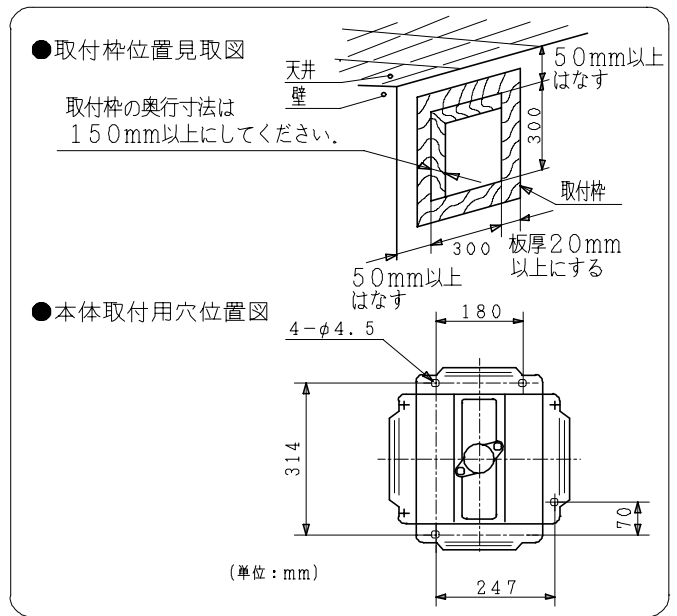


### 主要部品一覧表

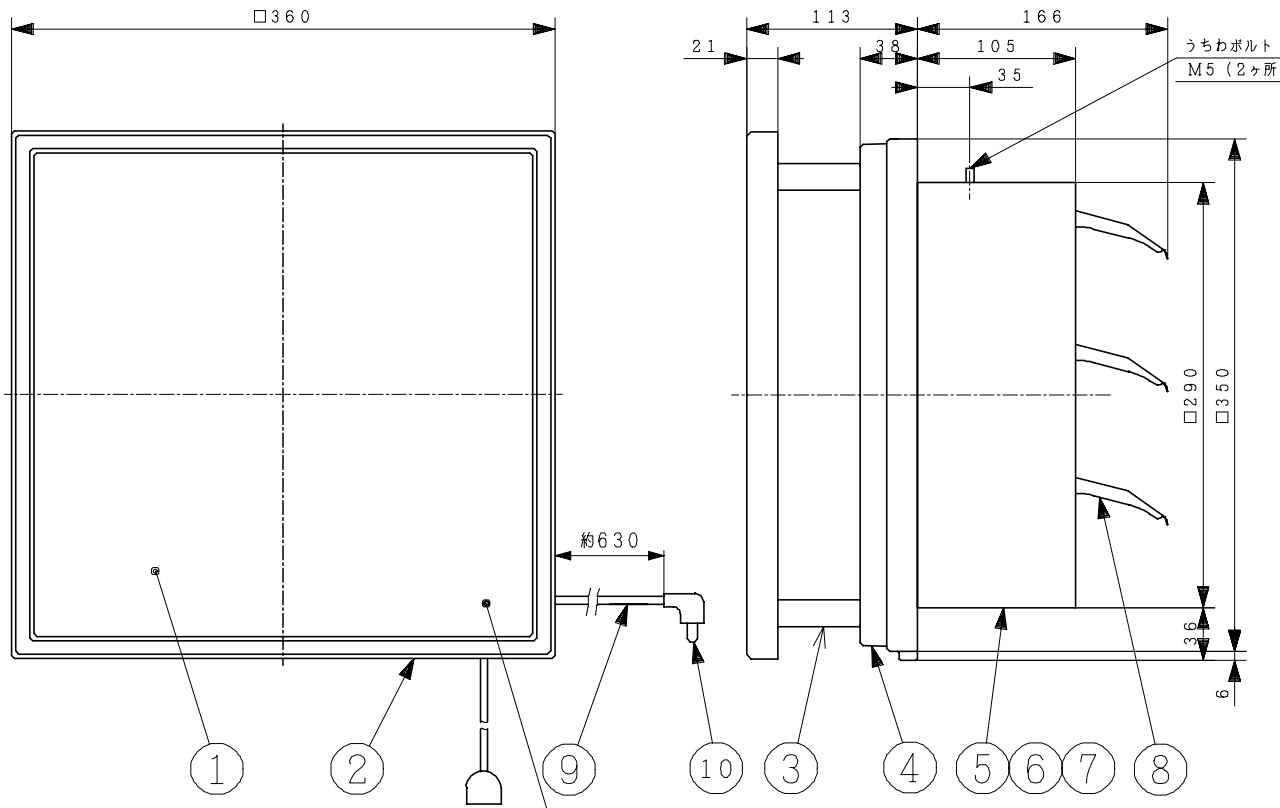
品番	部品名	材質	色仕様・その他
1	パネル	カラー鋼板t0.5	アイボリー(マンセル 5Y8.5/1)
2	ガクブチ	合成樹脂	ホワイト(マンセル 5Y8.4/0.5)
3	パネル脚	合成樹脂	白(マンセル 5.7Y9.04/0.4)
4	カバー	合成樹脂	白(マンセル 5.7Y9.04/0.4)
5	羽根	合成樹脂	白
6	電動機		E種絶縁(電気用品安全法)
7	フレーム	カラー鋼板t0.4	灰
8	シャッター	カラー鋼板t0.3	灰
9	電源コード	平形ビニルコード	VFF0.75mm <sup>2</sup>
10	電源プラグ		差込プラグ2極(7A125V)

#### ■ 取付枠位置見取図および本体取付用穴位置図



● 本仕様は改良のため変更することがあります。

御確認印欄	納先	数量
	名称	日立換気扇(連動式シャッター付き)
	形式	ML-25A
	商品番号	2466
	図面番号	4TT00033
	日立多賀テクノロジー株式会社	作成日付 1998.05.20
		改訂No. 1



インテリアクロスへの貼り付けおよび  
インテリア建材の取り付けができます。  
(板厚12mm以下、質量1kg以下)

(単位: mm)

#### ■ 特性表 ● 風量, 騒音は JIS C9603 による。

形式	羽根 サイズ (cm)	シャッター 開閉方式	電圧 (V)	排吸 区分	周波数 (Hz)	消費 電力 (w)	電流 (A)	風量 (m <sup>3</sup> /時) ±10%	騒音 (dB)	質量 (kg)
ML-25A	25	連動	100	排気	50	22.0	0.23	625	35.0	3.3
					60	22.5	0.24	600	33.5	
耐電圧		AC1000V 1分間			絶縁抵抗		10MΩ以上 (DC500Vメガー)			