

(単位: mm)

■特性表 ●風量, 騒音はJIS C9603による。

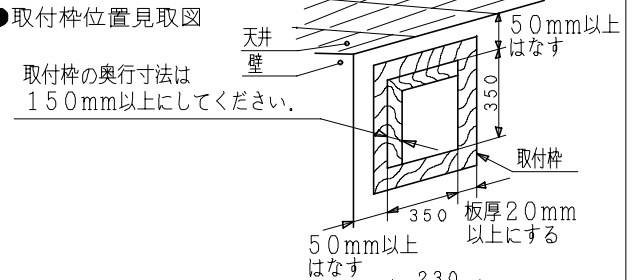
| 形式     | 羽根<br>サイズ<br>(cm) | シャッター<br>開閉方式 | 電圧<br>(V) | 排吸<br>区分 | 周波数<br>(Hz) | 消費<br>電力<br>(W) | 電流<br>(A)                   | 風量<br>( $m^3/時$ )<br>$\pm 10\%$ | 騒音<br>(dB) | 質量<br>(kg) |
|--------|-------------------|---------------|-----------|----------|-------------|-----------------|-----------------------------|---------------------------------|------------|------------|
| UA-30A | 30                | 風圧            | 100       | 排気       | 50          | 32.5            | 0.34                        | 1190                            | 37.0       | 3.4        |
|        |                   |               |           |          | 60          | 35.5            | 0.37                        | 1090                            | 35.5       |            |
| 耐電圧    |                   | AC1000V 1分間   |           |          | 絶縁抵抗        |                 | 10M $\Omega$ 以上 (DC500Vメガー) |                                 |            |            |

### 主要部品一覧表

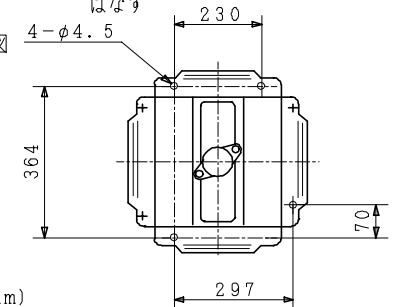
| 品番 | 部品名     | 材質        | 色仕様・その他                |
|----|---------|-----------|------------------------|
| 1  | 羽根      | 合成樹脂      | 白                      |
| 2  | 電動機     |           | E種絶縁 (電気用品安全法)         |
| 3  | カバー     | 合成樹脂      | 白 (マンセル 5.7Y9.04/0.4)  |
| 4  | オイルポケット | 合成樹脂      | 白 (マンセル 5.7Y9.04/0.4)  |
| 5  | 電源コード   | 平形ビニルコード  | VFP0.75mm <sup>2</sup> |
| 6  | シャッター   | カラー鋼板t0.3 | 灰                      |
| 7  | フレーム    | カラー鋼板t0.4 | 灰                      |
| 8  | 電源プラグ   |           | 差込プラグ2極 (7A125V)       |

#### ■ 取付枠位置見取図および本体取付用穴位置図

##### ● 取付枠位置見取図



##### ● 本体取付用穴位置図



(単位: mm)

● 本仕様は改良のため変更することがあります。

| 御確認印欄 | 納先             | 数量                 |
|-------|----------------|--------------------|
|       | 名称             | 日立換気扇 (風圧式シャッター付き) |
|       | 形式             | UA-30A             |
|       | 商品番号           | 3205               |
|       | 図面番号           | 4TT00035           |
|       | 日立多賀テクノロジー株式会社 | 作成日付 1998.05.20    |
|       | 改訂No.          | 1                  |