

(単位: mm)

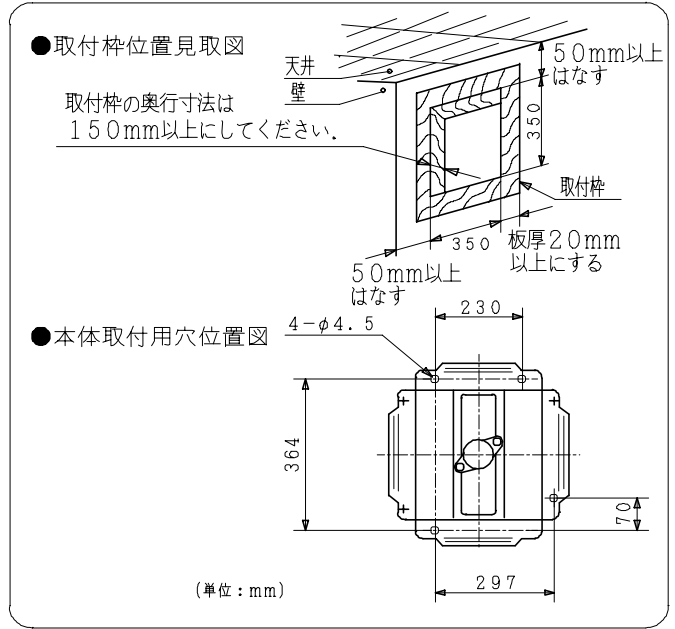
■特性表 ●風量, 騒音はJIS C9603による。

形式	羽根サイズ (cm)	シャッター開閉方式	電圧 (V)	排吸区分	周波数 (Hz)	消費電力 (W)	電流 (A)	風量 (m <sup>3</sup> /時) ±10%	騒音 (dB)	質量 (kg)
UL-30V	30	連動	100	排気強	50	30.0	0.33	1240	37.0	3.0
					60	32.0	0.37	1220	35.5	
				排気弱	50	20.5	0.22	840	27.0	
					60	22.0	0.23	820	26.5	
耐電圧	AC1000V 1分間		絶縁抵抗	10MΩ以上 (DC500Vメガー)						

主要部品一覧表

品番	部品名	材質	色仕様・その他
1	羽根	合成樹脂	白
2	電動機		E種絶縁 (電気用品安全法)
3	カバー	合成樹脂	白 (モデル 5.7Y9.04/0.4)
4	オイルポケット	合成樹脂	白 (モデル 5.7Y9.04/0.4)
5	電源コード	平形ビニルコード	VFPO.75mm <sup>2</sup>
6	シャッター	カラー鋼板t0.3	灰
7	フレーム	カラー鋼板t0.4	灰
8	電源プラグ		差込プラグ2極 (7A125V)

● 取付枠位置見取図および本体取付用穴位置図



(単位: mm)

● 本仕様は改良のため変更することがあります。

御確認印欄	納先	数量
	名称	日立換気扇 (連動式シャッター付き)
	形式	UL-30V
	商品番号	3423
	図面番号	4TT00037
	日立多賀テクノロジー株式会社	作成日付 1998.05.20
	改訂No.	2