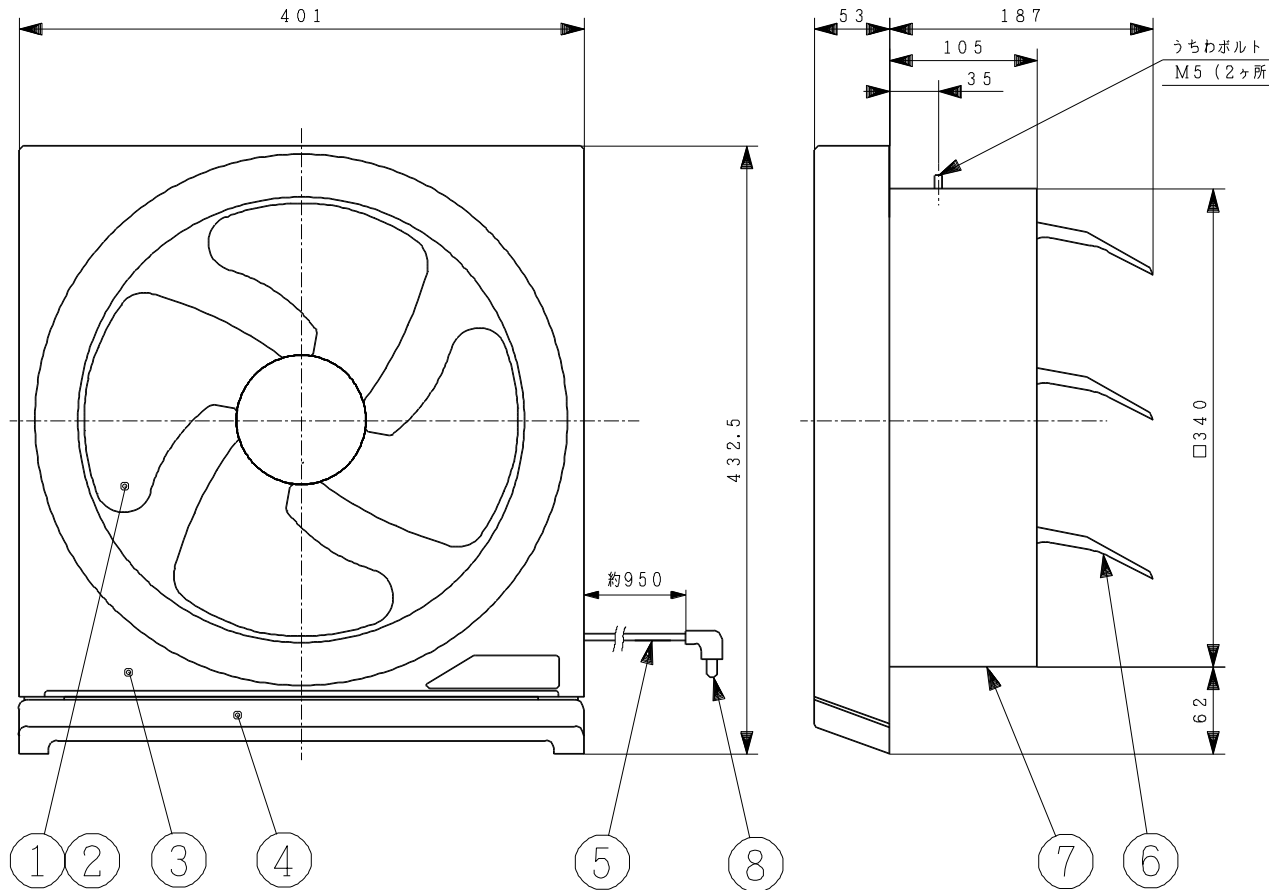
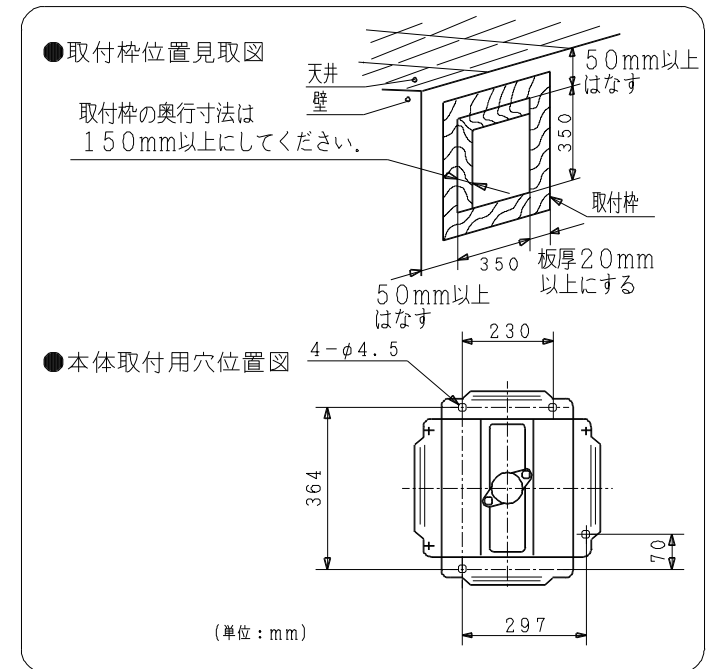


### 主要部品一覧表

品番	部品名	材質	色仕様・その他
1	羽根	合成樹脂	白
2	電動機		E種絶縁 (電気用品安全法)
3	カバー	合成樹脂	白 (マニル 5.7Y9.04/0.4)
4	オイルポケット	合成樹脂	白 (マニル 5.7Y9.04/0.4)
5	電源コード	平形ヒルコード	VFF0.75mm <sup>2</sup>
6	シャッター	カラー鋼板t0.3	灰
7	フレーム	カラー鋼板t0.4	灰
8	電源プラグ		差込プラグ2極 (7A125V)

### ■ 取付枠位置見取図および本体取付用穴位置図



### ■特性表 ●風量, 騒音はJIS C9603による。

形式	羽根サイズ (cm)	シャッター開閉方式	電圧 (V)	排吸区分	周波数 (Hz)	消費電力 (W)	電流 (A)	風量 (m <sup>3</sup> /時) ±10%	騒音 (dB)	質量 (kg)
UE-30A	30	電気	100	排気	50	28.0	0.29	1249	36.0	3.1
					60	32.0	0.34	1186	35.0	
耐電圧		AC1000V 1分間			絶縁抵抗		10MΩ以上 (DC500Vメガー)			

### ● 本仕様は改良のため変更することがあります。

御確認印欄	納先	数量
名称	日立換気扇 (電気式シャッター付き)	
形式	UE-30A	商品番号 3424
図面番号	4TT00038	
日立グローバルライフソリューションズ株式会社 作成日付 2019.04.01		
改訂No.	3	