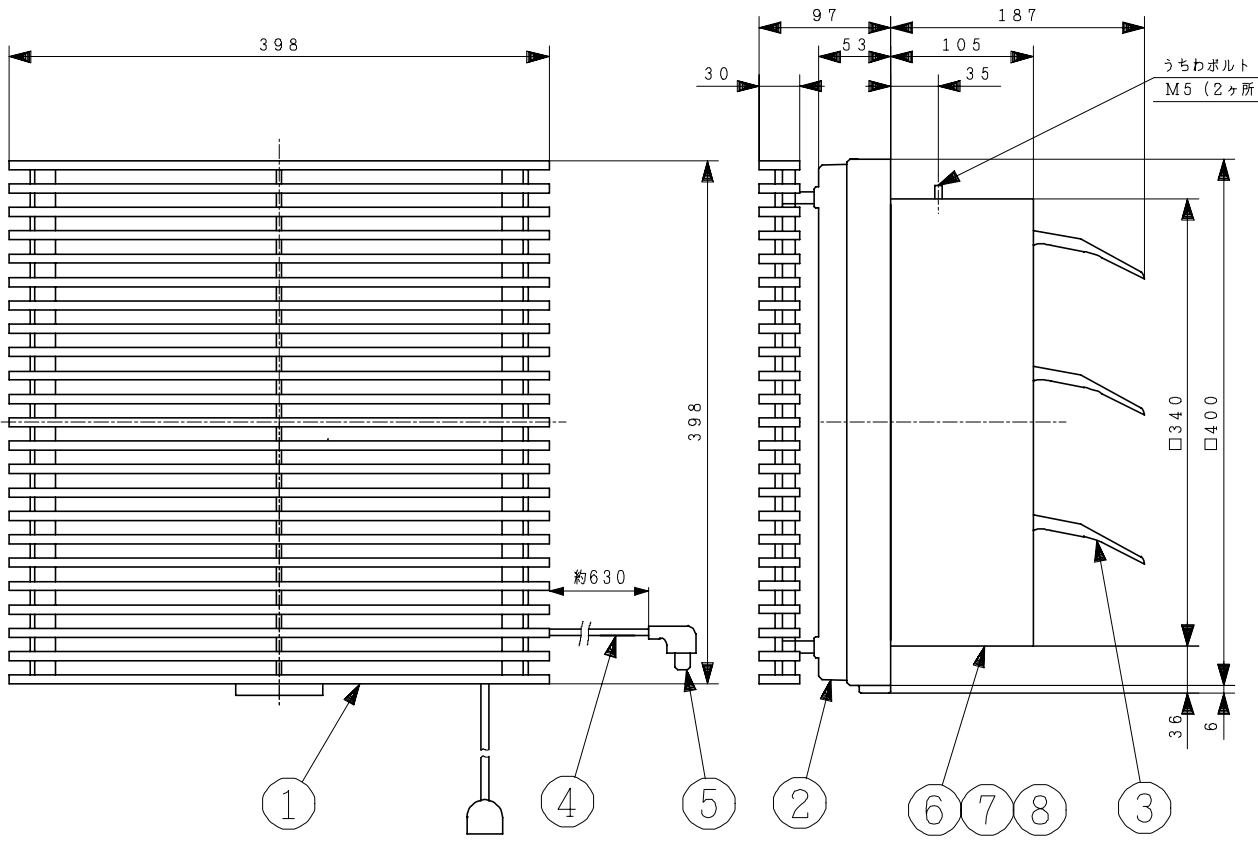
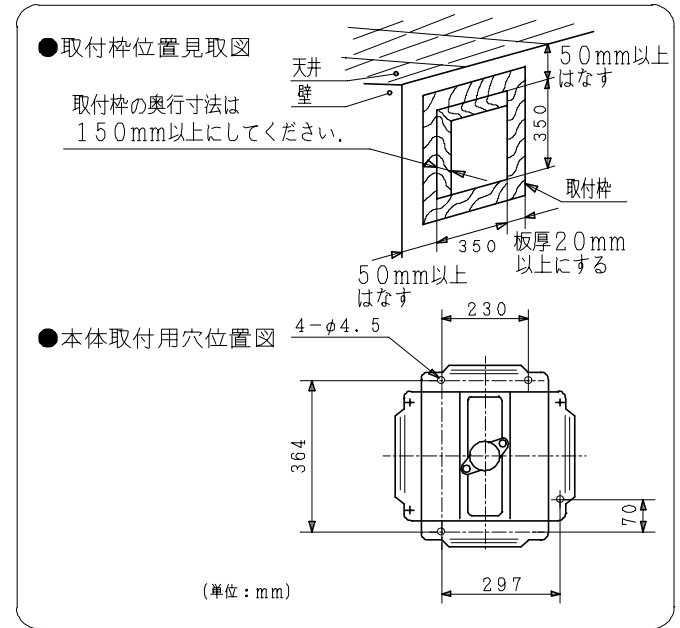


主要部品一覧表

品番	部品名	材質	色仕様・その他
1	グリル	合成樹脂	白(マゼル 5.7Y9.04/0.4)
2	カバー	合成樹脂	白(マゼル 5.7Y9.04/0.4)
3	シャッター	カラー鋼板t0.3	灰
4	電源コード	平形ビニルコード	VPF0.75mm ²
5	電源プラグ		差込プラグ2極(7A125V)
6	フレーム	カラー鋼板t0.4	灰
7	電動機		E種絶縁(電気用品安全法)
8	羽根	合成樹脂	白

■ 取付枠位置見取図および本体取付用穴位置図



(単位: mm)

■特性表 ●風量, 騒音はJIS C9603による.

形式	羽根サイズ (cm)	シャッター開閉方式	電圧 (V)	排吸区分	周波数 (Hz)	消費電力 (w)	電流 (A)	風量 (m ³ /時) ±10%	騒音 (dB)	質量 (kg)
GL-30A	30	連動	100	排気	50	26.5	0.28	1026	35.0	3.4
					60	28.0	0.31	1017	34.0	
耐電圧		AC1000V 1分間			絶縁抵抗		10MΩ以上 (DC500Vメガー)			

● 本仕様は改良のため変更することがあります。

御確認印欄	納先	数量
名称	日立換気扇(連動式シャッター付き)	
形式	GL-30A	商品番号 3407
図面番号	4TT00039	
日立多賀テクノロジー株式会社		作成日付 1998.05.20
		改訂No. 2