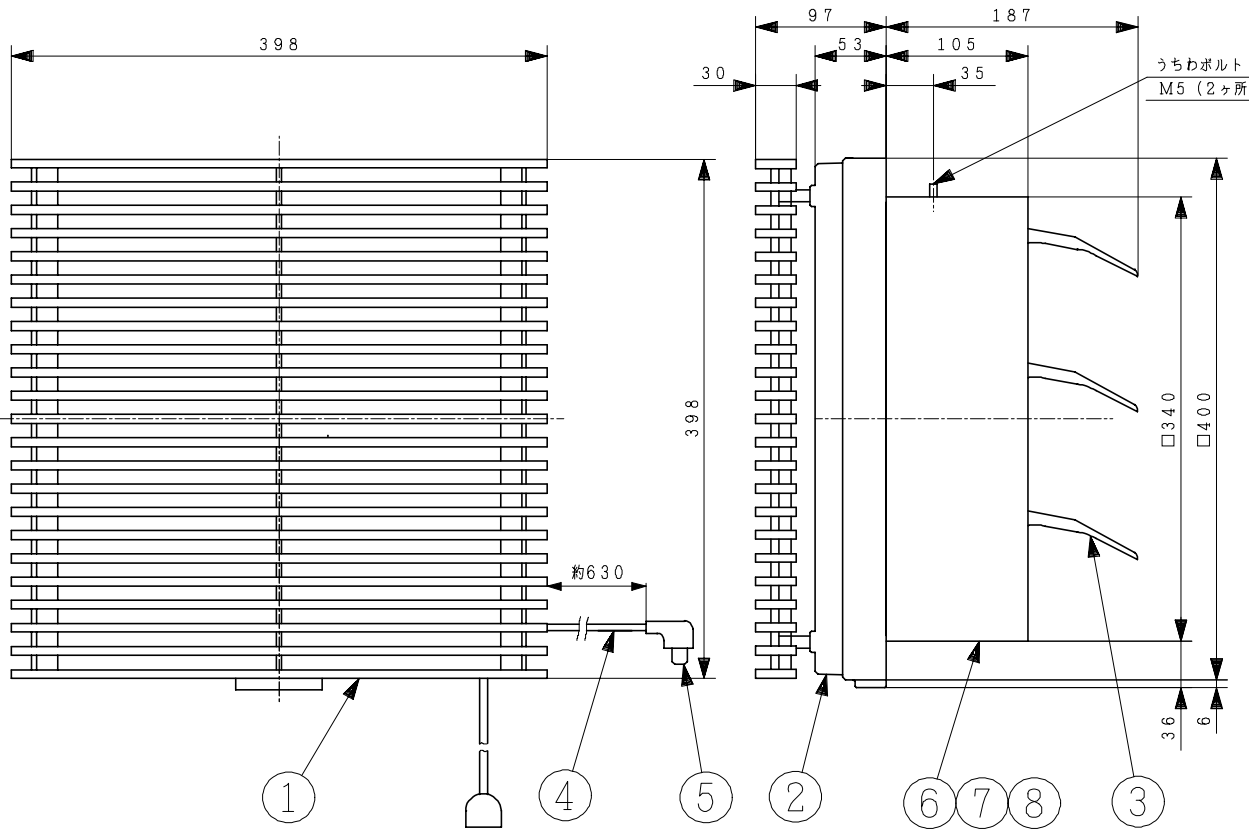
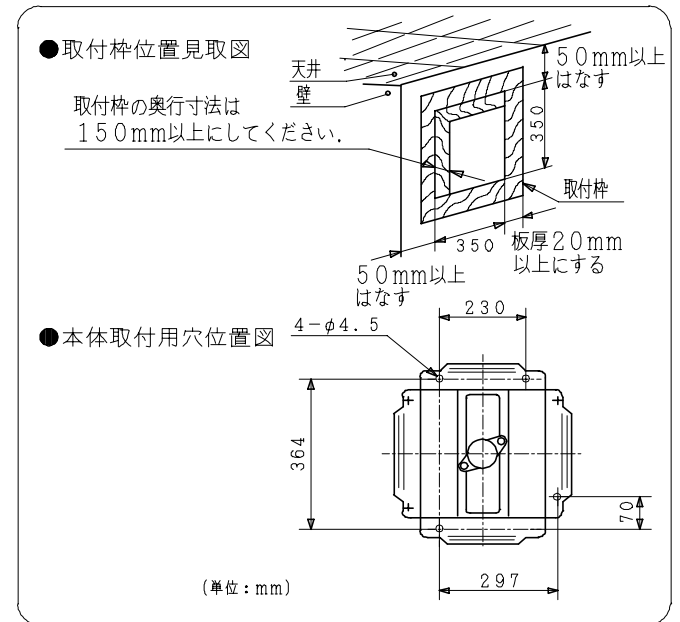


主要部品一覧表

品番	部品名	材質	色仕様・その他
1	グリル	合成樹脂	白(マツル 5.7Y9.04/0.4)
2	カバー	合成樹脂	白(マツル 5.7Y9.04/0.4)
3	シャッター	カラー鋼板t0.3	灰
4	電源コード	平形ビニルコード	VFF0.75mm ²
5	電源プラグ		差込プラグ2極(7A125V)
6	フレーム	カラー鋼板t0.4	灰
7	電動機		E種絶縁(電気用品安全法)
8	羽根	合成樹脂	白

■ 取付枠位置見取図および本体取付用穴位置図



■特性表 ●風量, 騒音はJIS C9603による。

形式	羽根サイズ (cm)	シャッター開閉方式	電圧 (V)	排吸区分	周波数 (Hz)	消費電力 (w)	電流 (A)	風量 (m ³ /時) ±10%	騒音 (dB)	質量 (kg)
GL-30V	30	連動	100	排気強	50	26.5	0.28	1095	36.5	3.4
					60	29.5	0.31	1036	36.0	
				排気弱	50	21.5	0.23	825	30.0	
					60	22.0	0.23	792	29.0	
耐電圧		AC1000V 1分間		絶縁抵抗		10MΩ以上 (DC500Vメガー)				

● 本仕様は改良のため変更することがあります。

御確認印欄	納先	数量
名称	日立換気扇 (連動式シャッター付き)	
形式	GL-30V	商品番号 3409
図面番号	4TT00040	
日立多賀テクノロジー株式会社	作成日付	1998.05.20
	改訂No.	1