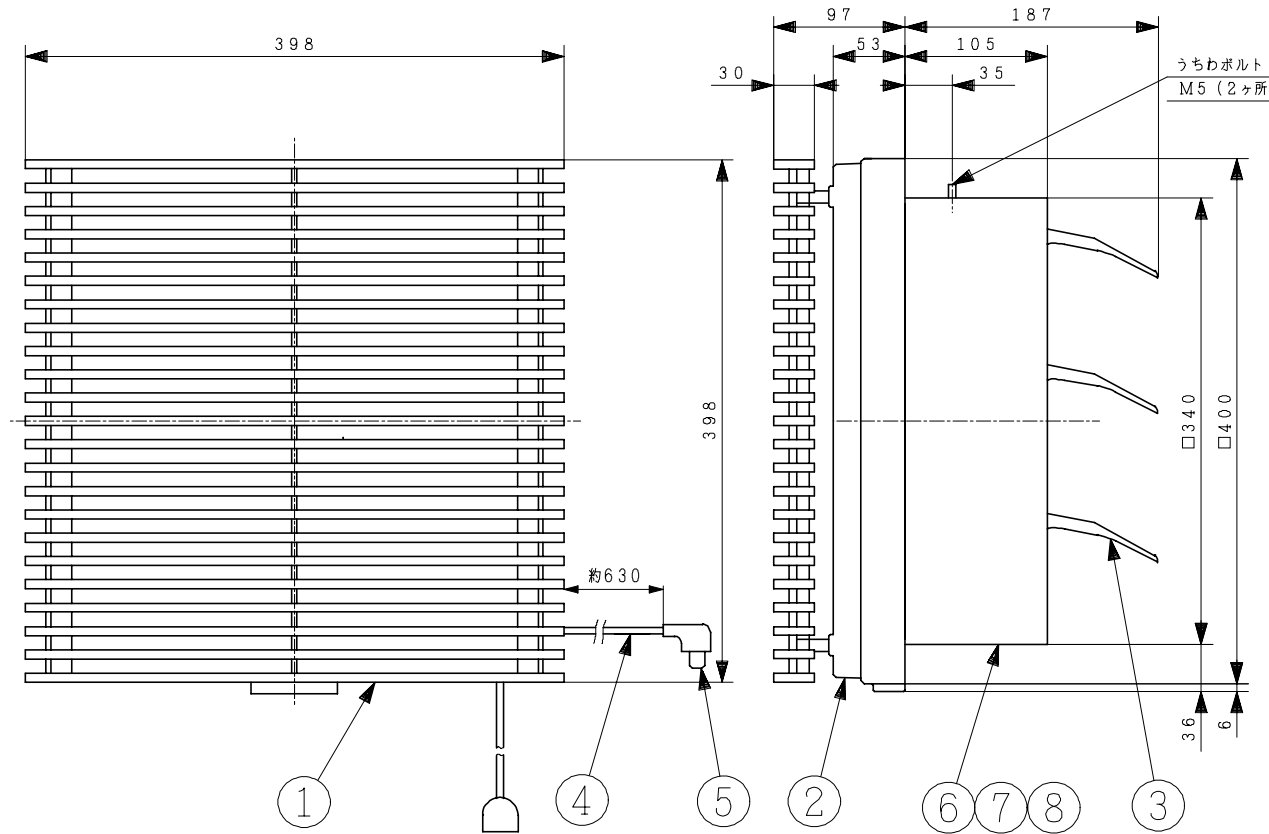
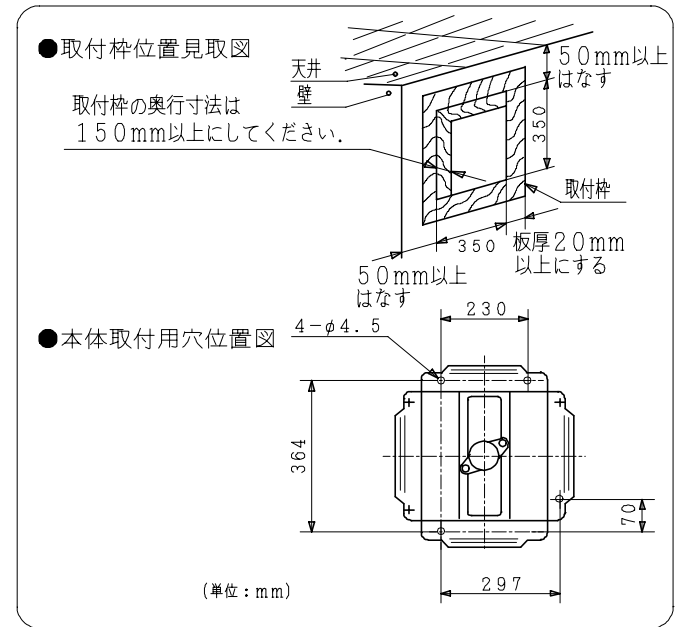


主要部品一覧表

品番	部品名	材質	色仕様・その他
1	グリル	合成樹脂	白(マツル 5.7Y9.04/0.4)
2	カバー	合成樹脂	白(マツル 5.7Y9.04/0.4)
3	シャッター	カラー鋼板t0.3	灰
4	電源コード	平形ビニルコード	VFF0.75mm ²
5	電源プラグ		差込プラグ2極(7A125V)
6	フレーム	カラー鋼板t0.4	灰
7	電動機		E種絶縁(電気用品安全法)
8	羽根	合成樹脂	白

■ 取付枠位置見取図および本体取付用穴位置図



(単位: mm)

■特性表 ●風量, 騒音はJIS C9603による。

形式	羽根サイズ (cm)	シャッター開閉方式	電圧 (V)	排吸区分	周波数 (Hz)	消費電力 (w)	電流 (A)	風量 (m ³ /時) ±10%	騒音 (dB)	質量 (kg)
GL-30R	30	連動	100	排気	50	26.5	0.28	1056	36.0	3.4
					60	28.0	0.31	1052	36.0	
				吸気	50	17.0	0.18	592	34.0	
					60	18.0	0.19	586	34.0	
耐電圧		AC1000V		1分間	絶縁抵抗		10MΩ以上 (DC500Vメガー)			

● 本仕様は改良のため変更することがあります。

御確認印欄	納先	数量
名称	日立換気扇(連動式シャッター付き)	
形式	GL-30R	商品番号 3411
図面番号	4TT00041	
日立多賀テクノロジー株式会社		作成日付 1998.05.20
改訂No.		2