

(単位: mm)

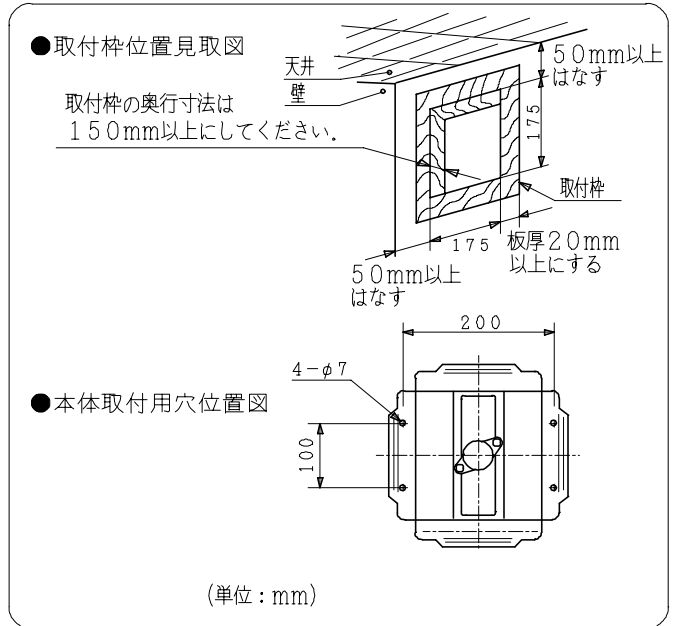
■特性表 ●風量, 騒音はJIS C9603による。

形式	羽根 サイズ (cm)	シャッター 開閉方式	電圧 (V)	排吸 区分	周波数 (Hz)	消費 電力 (w)	電流 (A)	風量 ( $m^3/時$ ) $\pm 10\%$	騒音 (dB)	質量 (kg)
UL-15A-BL	15	連動	100	排気	50	38.0	0.41	420	45.5	1.7
					60	38.0	0.42	420	45.5	
耐電圧		AC1000V 1分間			絶縁抵抗		10M $\Omega$ 以上 (DC500Vメガー)			

主要部品一覧表

品番	部品名	材質	色仕様・その他
1	羽根	合成樹脂	白
2	シャッター	カラー鋼板t0.3	灰
3	フレーム	カラー鋼板t0.4	灰
4	カバー	合成樹脂	白(マツル 5.7Y9.04/0.4)
5	電動機		E種絶縁 (電気用品安全法)
6	電源コード	平形ビニルコード	VFP0.75mm <sup>2</sup>
7	電源プラグ		差込プラグ2極 (7A125V)

■ 取付枠位置見取図および本体取付用穴位置図



(単位: mm)

● 本仕様は改良のため変更することがあります。

御確認印欄	納先	数量
名称	日立換気扇 (連動式シャッター付き)	
形式	UL-15A-BL	商品番号 0308
図面番号	4TT00044	
日立多賀テクノロジー株式会社	作成日付	1998.02.10
	改訂No.	2