

(単位：mm)

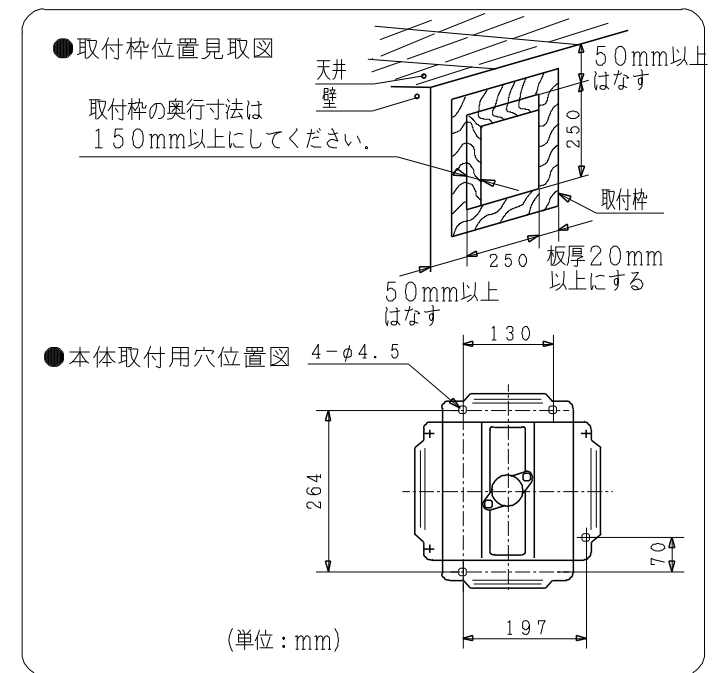
■特性表 ●風量，騒音はJIS C9603による。

形式	羽根サイズ (cm)	シャッター開閉方式	電圧 (V)	排吸区分	周波数 (Hz)	消費電力 (w)	電流 (A)	風量 (m ³ /時) ±10%	騒音 (dB)	質量 (kg)
ULH-20A2	20	連動	100	排気	50	16.0	0.17	500	32.0	1.9
					60	17.0	0.18	530	34.0	
耐電圧	AC1000V 1分間		絶縁抵抗		10MΩ以上 (DC500Vメガー)					

主要部品一覧表

品番	部品名	材質	色仕様・その他
1	羽根	合成樹脂	白
2	電動機		E種絶縁 (電気用品安全法)
3	カバー	合成樹脂	白 (マンセル 5.7Y9.04/0.4)
4	オイルポケット	合成樹脂	白 (マンセル 5.7Y9.04/0.4)
5	電源コード	平形ビニルコード	VFP0.75mm ²
6	電源プラグ		差込プラグ2極 (7A125V)
7	フレーム	カラー鋼板t0.4	灰
8	シャッター	カラー鋼板t0.3	灰

■ 取付枠位置見取図および本体取付用穴位置図



(単位：mm)

● 本仕様は改良のため変更することがあります。

御確認印欄	納先	数量	
名称	日立換気扇 (連動式シャッター付き)		
形式	ULH-20A2	商品番号	1490
図面番号	4TT00045		
日立グローバルライフソリューションズ株式会社		作成日付	2019.04.01
		改訂No.	1