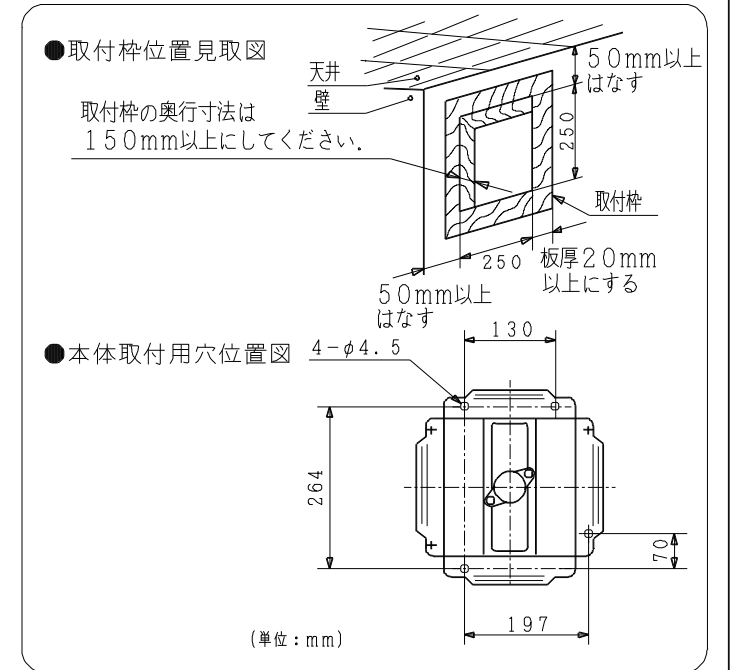


## 主要部品一覧表

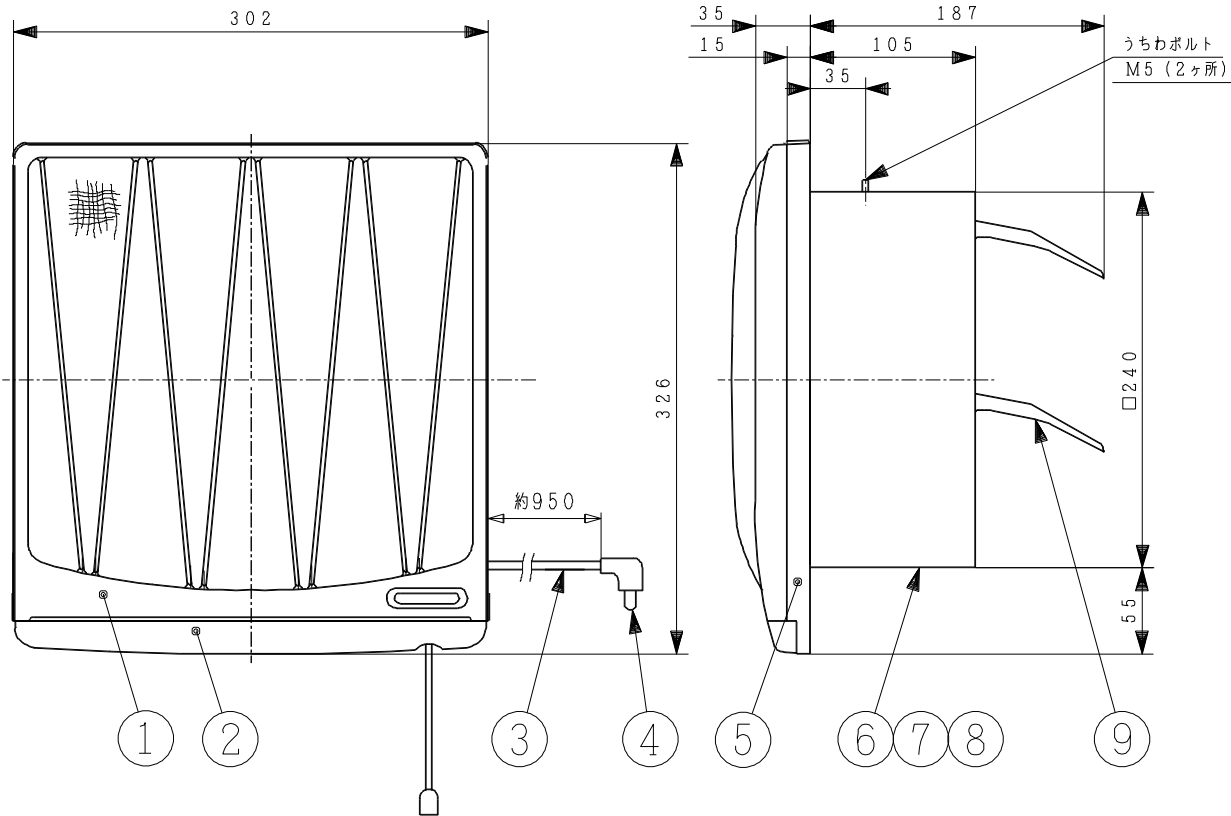
品番	部品名	材質	色仕様・その他
1	グリスフィルター	合成樹脂、不織布	白(マツル 5.7Y9.04/0.4)
2	オイルポケット	合成樹脂	白(マツル 5.7Y9.04/0.4)
3	電源コード	平形ビニルコード	VFF0.75mm <sup>2</sup>
4	電源プラグ		差込プラグ2極(7A125V)
5	カバー	合成樹脂	白(マツル 5.7Y9.04/0.4)
6	フレーム	カラー鋼板t0.4	灰
7	羽根	合成樹脂	白
8	電動機		E種絶縁(電気用品安全法)
9	シャッター	カラー鋼板t0.3	灰

### ■ 取付枠位置見取図および本体取付用穴位置図



● 本仕様は改良のため変更することがあります。

御確認印欄	納先	数量
	名称 日立換気扇(連動式シャッター付き)	
	形式 ULH-20G2	商品番号 1491
	図面番号 4TT00047	
	日立グローバルライフソリューションズ株式会社	作成日付 2019.04.01
		改訂No. 1



(単位: mm)

### ■特性表 ●風量, 騒音はJIS C9603による。

形式	羽根サイズ (cm)	シャッター開閉方式	電圧 (V)	排吸区分	周波数 (Hz)	消費電力 (w)	電流 (A)	風量 (m <sup>3</sup> /時) ±10%	騒音 (dB)	質量 (kg)
ULH-20G2	20	連動	100	排気	50	16.5	0.18	398	32.5	2.0
					60	18.0	0.19	415	34.0	
耐電圧		AC1000V		1分間	絶縁抵抗		10MΩ以上 (DC500Vメガー)			