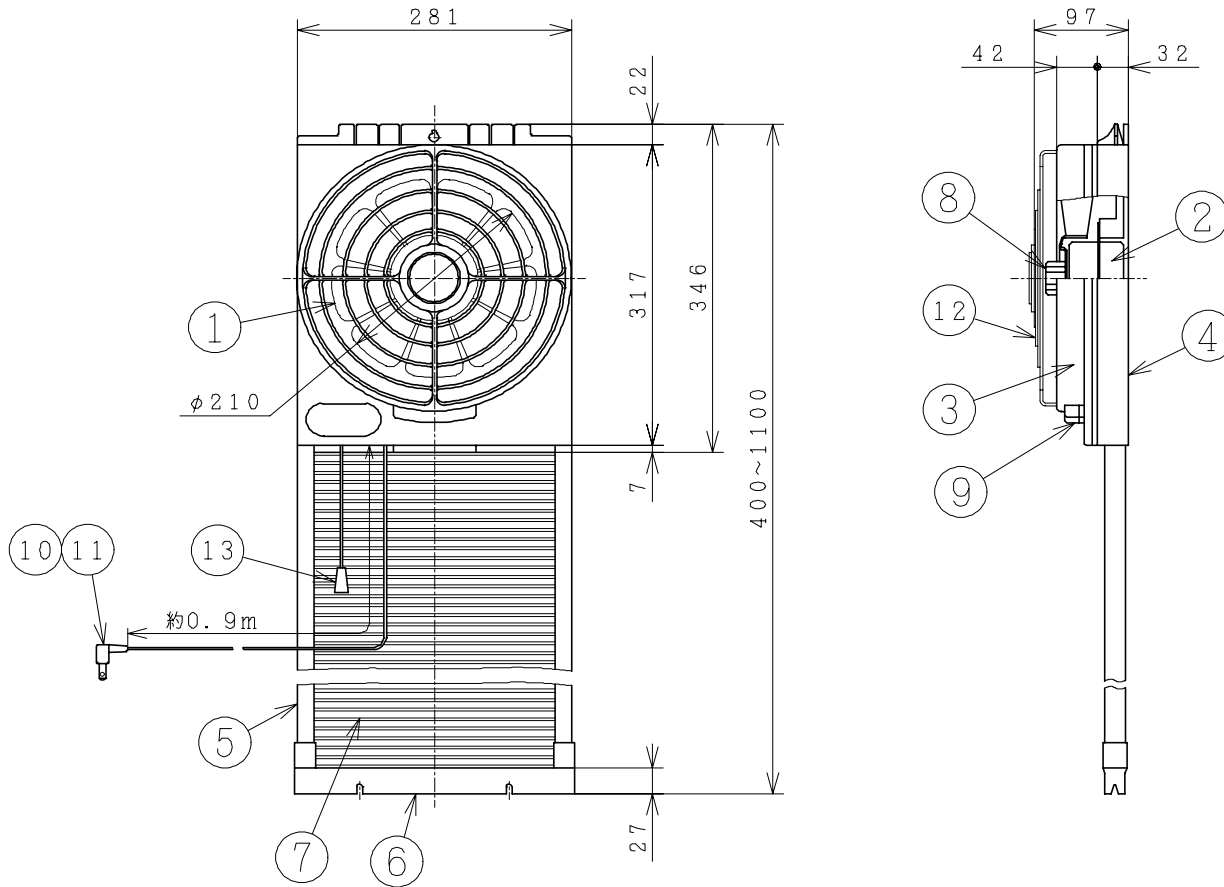


### 主要部品一覧表

品番	部品名	材質	色仕様・その他
1	羽根	合成樹脂	緑(マツセル4.1BG7.9/3.2)
2	電動機		E種絶縁(電気用品安全法)
3	カバー	合成樹脂	白(マツセル5Y9.0/1.0)
4	本体枠	合成樹脂	白(マツセル5Y9.0/1.0)
5	サッシ	鋼板	白(マツセルN-9.5)
6	サッシ受け	合成樹脂	白(マツセルN-9.5)
7	パネル	合成樹脂	白(マツセルN-9.5)
8	ツマミ	合成樹脂	白(マツセル5Y9.0/1.0)
9	オイルバック	合成樹脂	緑(マツセル4.1BG7.9/3.2)
10	電源コード	平形ビニルコード	VFF 0.75mm <sup>2</sup>
11	電源プラグ		差込プラグ2極(7A 125V)
12	前ガード	合成樹脂	白(マツセル5Y9.0/1.0)
13	引きひも	合成繊維	



■特性表 ●風量, 騒音はJIS C9603による。

形式	羽根 サイズ (cm)	シャッター 開閉方式	電圧 (V)	排吸 区分	周波数 (Hz)	消費 電力 (w)	電流 (A)	風量 (m <sup>3</sup> /h) ±10%	騒音 (dB)	質量 (kg)
WN-20S	20	ナシ	100	排気	50	29.5	0.30	576	40.5	1.8
					60	30.0	0.31	624	42.5	
耐電圧	AC1000V 1分間		絶縁抵抗		10MΩ以上(DC500Vメガー)					

●システム部材：P-20L形の使用により110cm~180cmの窓枠に取り付けできます。

●本仕様は改良のため変更することがあります。

御確認印欄	納先	数量
名称	日立窓用換気扇	
形式	WN-20S	商品番号 1704
図面番号	4TT30000	
日立多賀テクノロジー株式会社	作成日付	1993.02.20
改訂No.	1	