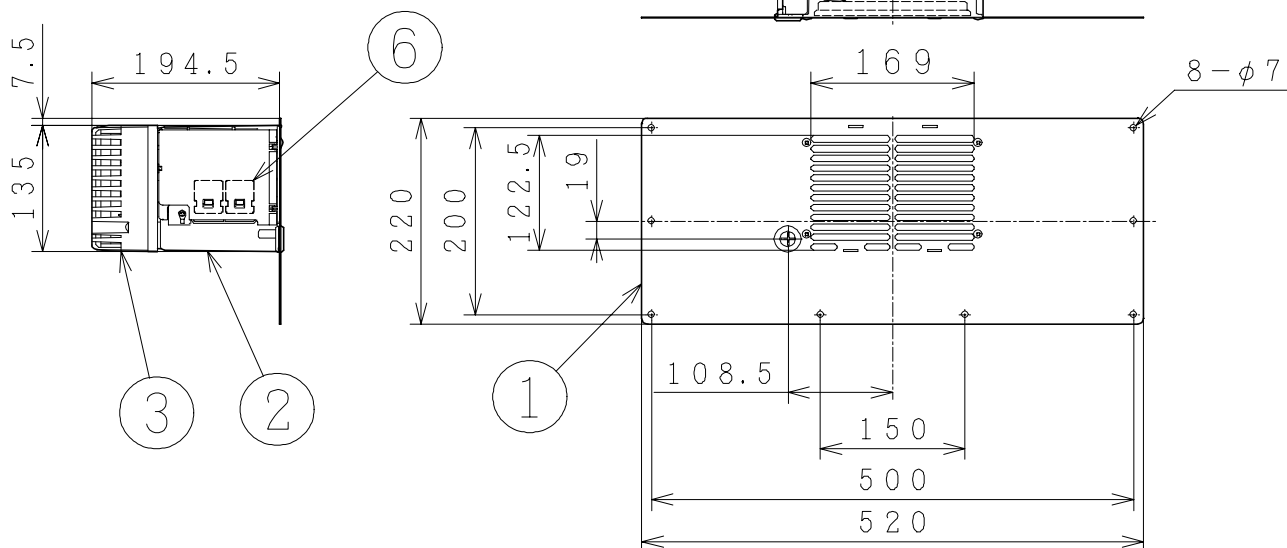
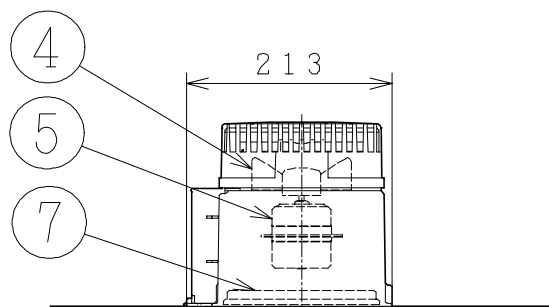
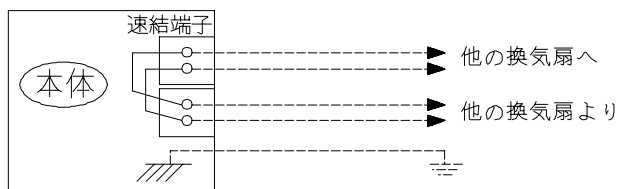


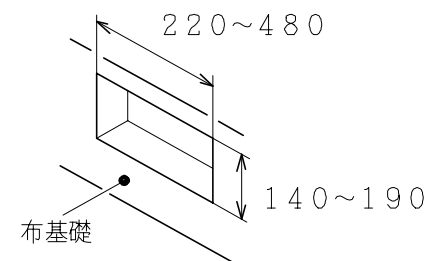
■ 結線図



主要部品一覧表

品番	部品名	材質	色仕様・その他
1	パネル	ステンレス鋼板	SUS304 t1.2
2	ボディ	合成樹脂	黒
3	ガード	合成樹脂	黒
4	羽根	合成樹脂	黒
5	電動機		E種絶縁 (電気用品安全法)
6	速結端子		差込形 (20A 600V)
7	ガラリ	ステンレス鋼板	SUS304 t0.5

■ 取付穴



■ 特性表 パネル開口面積: 132cm²

定格電圧 (V)	定格周波数 (Hz)	消費電力 (W)	電流 (A)	風量 (m ³ /h)	騒音 (dB)	重さ (kg)
100	50	5.5	0.058	136	35.0	2.2
	60	6.0	0.063	151	37.5	
耐電圧 AC1000V 1分間 絶縁抵抗 10MΩ以上 (DC500Vメガ)						

● 風量、騒音はJISC9603による。

● 本仕様は改良のため変更することがあります。

御確認印欄	納先	数量
	名称 日立床下用換気扇	
	形式 UW-12	商品番号 8405
	図面番号 4TT30006	
	日立多賀テクノロジー株式会社	作成日付 1999.03.19
	改訂No.	3