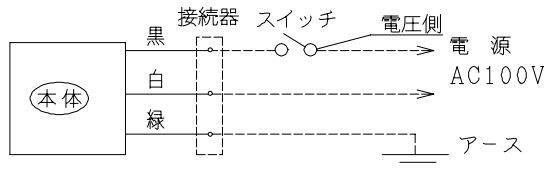
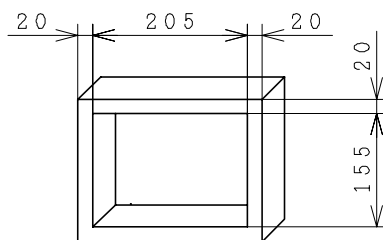


■ 結線図

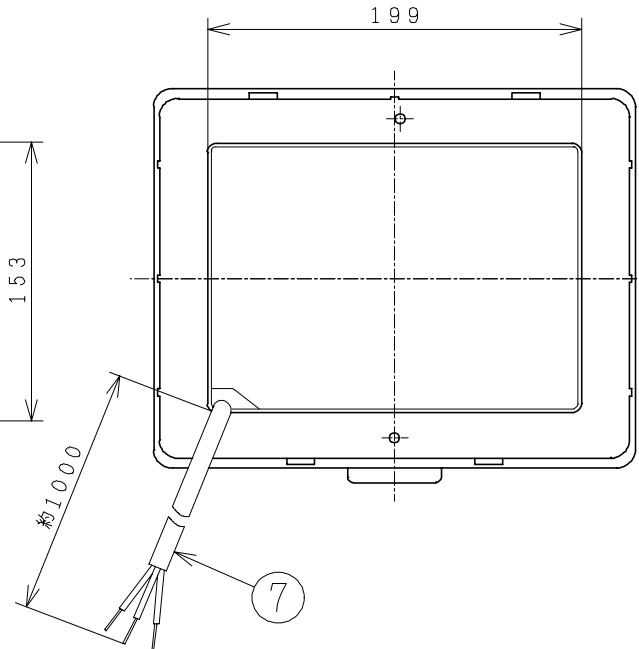
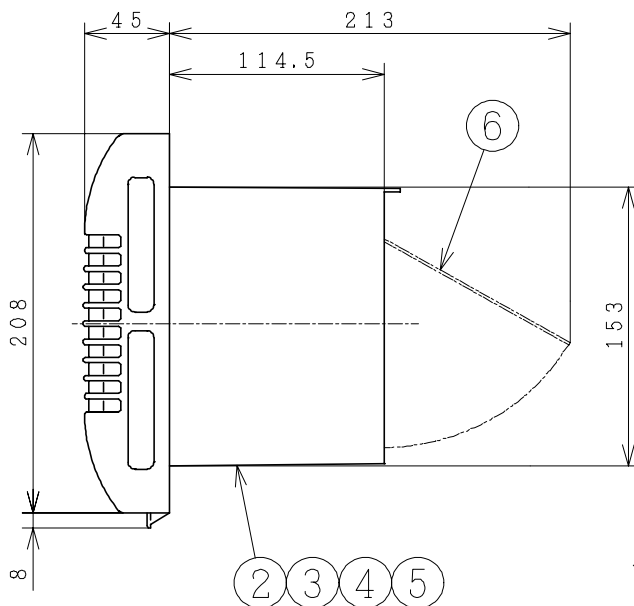
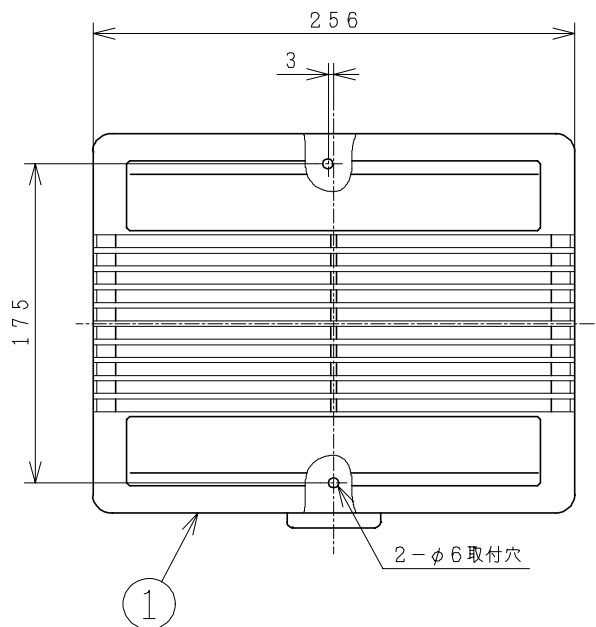


■ 取付木枠寸法



主要部品一覧表

品番	部品名	材質	色仕様・その他
1	グリル	合成樹脂	白(マソセル5.7Y9.04/0.4)
2	フレーム	合成樹脂	黒
3	Bマウス	合成樹脂	黒
4	羽根	合成樹脂	黒
5	電動機		E種絶縁(電気用品安全法)
6	シャッター	合成樹脂	黒
7	電源コード	ビニルキャブタイヤケーブル	VCT 0.75mm ²



■ 特性表 ● 風量, 騒音はJIS C9603による.

形式	羽根サイズ (mm)	シャッター開閉方式	排吸区分	電圧 (V)	周波数 (Hz)	消費電力 (W)	電流 (A)	風量 (m ³ /h) ±10%	騒音 (dB)	質量 (kg)
BW-13S	10	風圧式	同時排吸	100	50	3.3	0.034	86	28	1.6
					60	3.6	0.037	88	29	
耐電圧		AC1000V 1分間		絶縁抵抗		10MΩ以上 (DC500Vメガー)				

● 本仕様は改良のため変更することがあります.

御確認印欄	納先	数量
	名称 日立浴室用換気扇	
	形式 BW-13S	商品番号 5422
	図面番号 4TT30007	
	日立多賀テクノロジー株式会社	作成日付 1999.03.19
	改訂No.	3