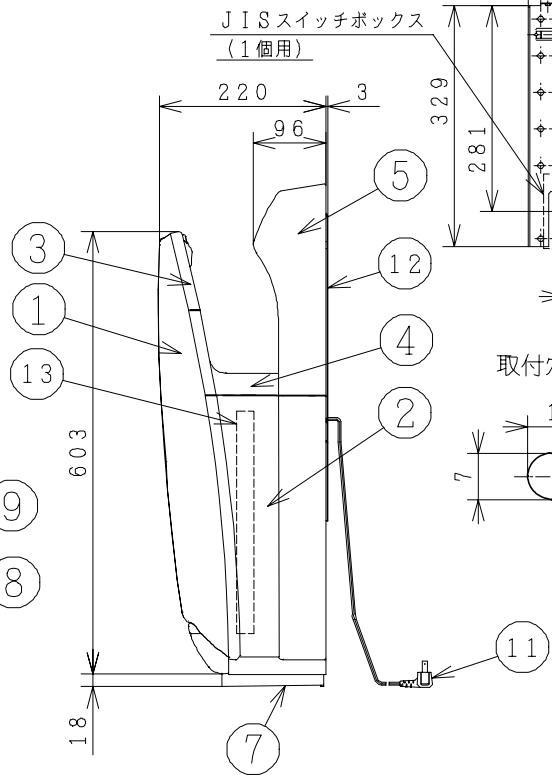
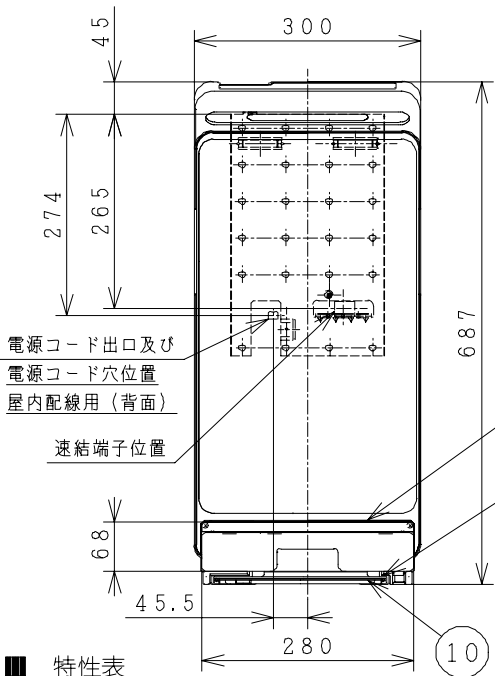
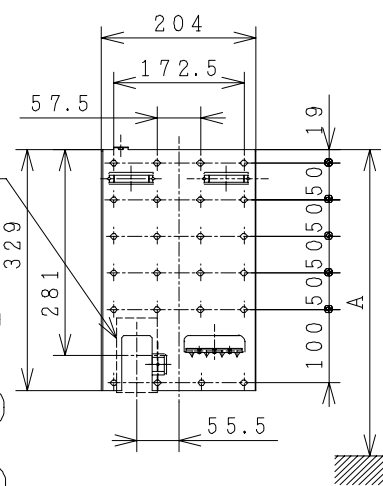


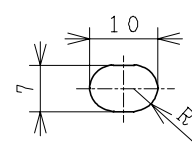
■取付時A寸法推奨値

男性	890
女性	870

■取付要領図



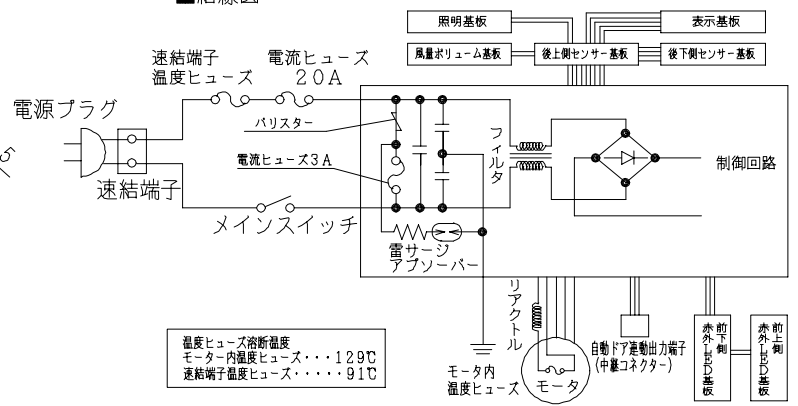
取付穴詳細



主要部品一覧表

品番	部品名	材質	色仕様・その他
1	前パネル	ABS樹脂	ホワイト(マツセル5Y9.0/0.5)
2	横パネル	ABS樹脂	ライトグレイ(N7.5)
3	フローパネル(F)	ABS樹脂	ライトグレイ(N7.5)
4	フローパネル(M)	PBT樹脂	ライトグレイ(N7.5)
5	フローパネル(B)	ABS樹脂	ライトグレイ(N7.5)
6	スイッチカバー	ABS樹脂	ライトグレイ(N7.5)
7	ベース	PP樹脂	グレイ
8	フィルターガイド	ABS樹脂	グレイ
9	ドレンタンク	PP樹脂	ホワイト
10	エアフィルター	ステンレス鋼	
11	電源コード	2芯平形ビニールコードLプラグ付	有効長 1.5m
12	取付板	鋼板 1.2	
13	ドレンホース	PE樹脂	

■結線図



■特性表

定格電圧 (V)	ノッチ	定格周波数 (Hz)	消費電力 (W)	電流 (A)	風速 (m/s)	騒音 (dB)	質量 (kg)	ドレンタンク容量 (ℓ)
100	強	5.0	760	9.6	9.0	6.5	12	1
		6.0	760	9.6	9.0	6.5		
	中	5.0	(590)	(7.4)	—	(6.2)		
		6.0	(590)	(7.4)	—	(6.2)		
	弱	5.0	(225)	(3.0)	—	(5.5)		
		6.0	(225)	(3.0)	—	(5.5)		

耐電圧 AC1000V 1分間 絶縁抵抗 10MΩ以上 (DC500Vメガー)
 電動機形式 無整流子電動機 (4極) 安全機能 温度ヒューズ 過電流遮断機能

- 風速は、ピトー管により測定した静圧から算出します。(ノズル口での測定値)
<ノズル口から15mmの位置での風速は6.5m/s>
- 騒音は、無響室でAレンジにて測定します。(前方1m、左右1mの3点平均値)

(注) 屋内配線を直接接続する場合は、本体内の速結端子から電源コードを外し、内線規定に従い屋内配線用ケーブル (VVVFケーブル) を速結端子に接続して下さい。

● 本仕様は改良のため変更することがあります。

御確認印欄	納先	数量
名称	日立ハンドドライヤー (100V仕様)	
形式	JC-10S	商品番号 5000
図面番号	4TT30009	
日立多賀テクノロジー株式会社	作成日付	2001.03.23
	改訂No.	3