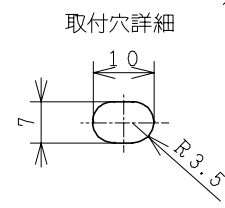
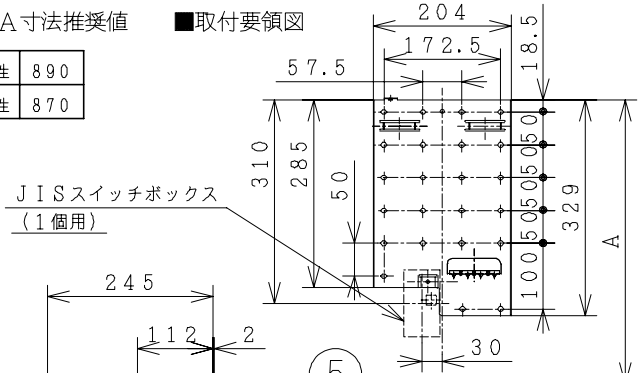


主要部品一覧表

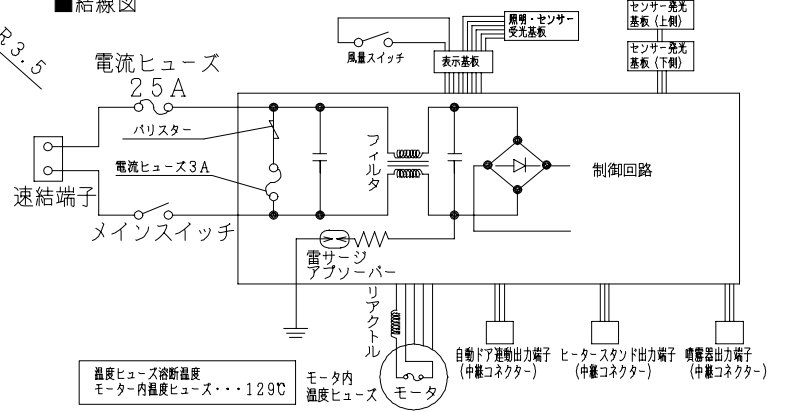
品番	部品名	材質	色仕様・その他
1	前パネル	ABS樹脂	ホワイト(マンセル5Y9.0/0.5)
2	ベース	ABS樹脂	ライトグレイ(N7.5)
3	ブローパネル(F)	ABS抗菌剤入り樹脂	ライトグレイ(N7.5)
4	ブローパネル(M)	ABS抗菌剤入り樹脂	ライトグレイ(N7.5)
5	ブローパネル(B)	ABS抗菌剤入り樹脂	ライトグレイ(N7.5)
6	スイッチカバー	ABS抗菌剤入り樹脂	ライトグレイ(N7.5)
7	ドレンタンク	PP抗菌剤入り樹脂	半透明
8	エアフィルター	ステンレス鋼	
9	取付板	鋼板 1.2	
10	ドレンホース	PE抗菌剤入り樹脂	

■取付時A寸法推奨値 ■取付要領図

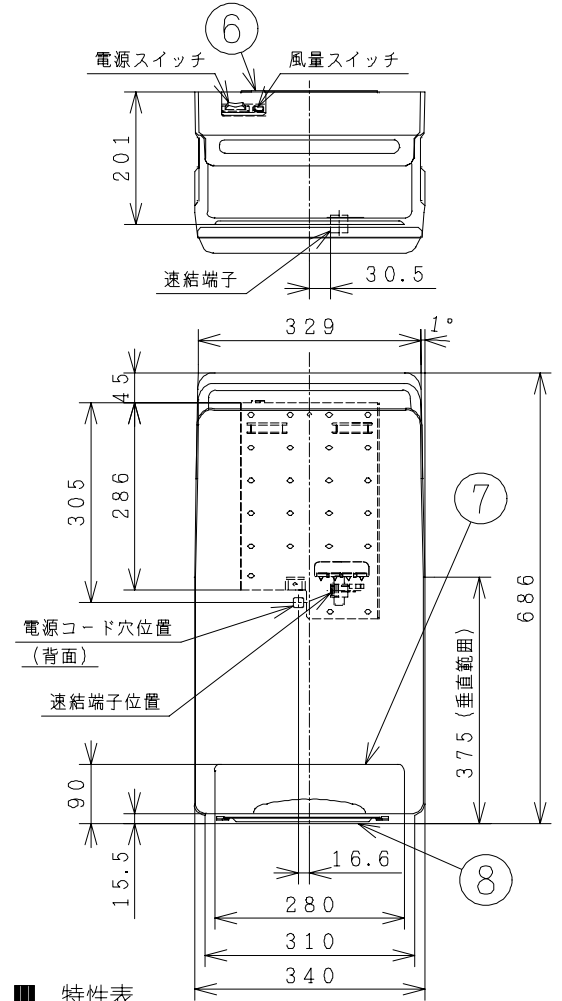
男性	890
女性	870



■結線図



(注) 内線規定に従い屋内配線用ケーブル(VVFケーブル)を速結端子に接続して下さい。



■ 特性表

定格電圧 (V)	ノッチ	定格周波数 (Hz)	消費電力 (W)	電流 (A)	風速 (m/s)	騒音 (dB)	質量 (kg)	ドレンタンク容量 (ℓ)
200	強	50	1460	10.6	110	73	1.3	1.1
		60	1460	10.6	110	73		
	弱	50	(600)	(4.8)	-	(67)		
		60	(600)	(4.8)	-	(67)		
耐電圧	AC1500V 1分間		絶縁抵抗	10MΩ以上 (DC500Vメガー)				
電動機形式	無整流子電動機 (4極)		安全機能	温度ヒューズ 過電流遮断機能				

- 風速は、ピトー管により測定した静圧から算出します。(ノズル口での測定値)  
<ノズル口から15mmの位置での風速は80m/s>
- 騒音は、無響室でAレンジにて測定します。(前方1m、左右1mの3点平均値)

● 本仕様は改良のため変更することがあります。

御確認印欄	納先	数量
名称	日立ハンドドライヤー(単相200V仕様 抗菌タイプ)	
形式	JC-20H	商品番号 5001
図面番号	4TT30010	
日立多賀テクノロジー株式会社	作成日付	2001.03.23
	改訂No.	3