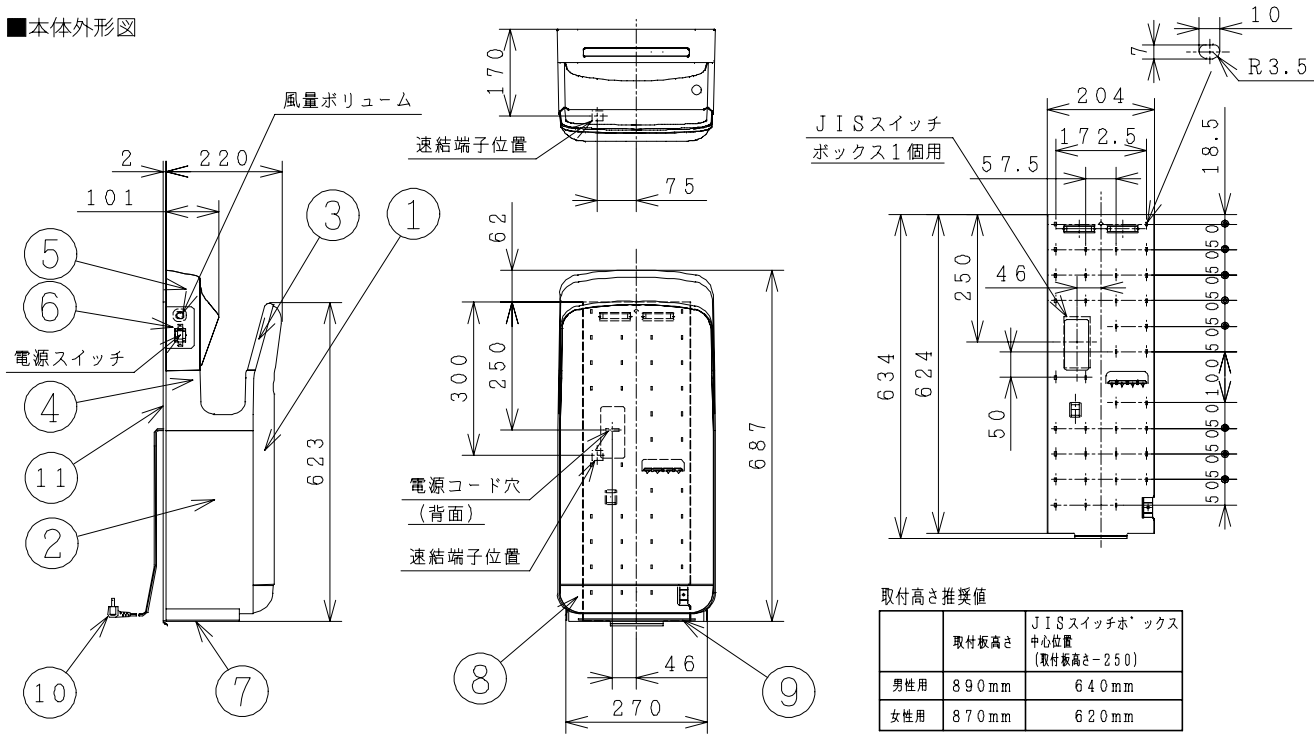
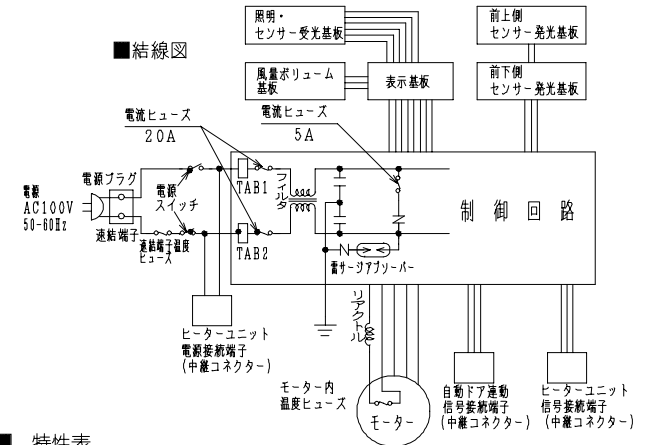


■本体外形図



品番	部品名	材質	色仕様・その他
1	前パネル	ABS樹脂	ホワイト
2	横パネル	ABS樹脂	ホワイト
3	フローパネル (F)	ABS抗菌剤入り樹脂	ホワイト
4	フローパネル (M)	PBT抗菌剤入り樹脂	ホワイト
5	フローパネル (B)	ABS抗菌剤入り樹脂	ホワイト
6	スイッチカバー	ABS抗菌剤入り樹脂	ホワイト
7	ベース	PP樹脂	ブラック
8	ドレンタンク	PP抗菌剤入り樹脂	半透明
9	エアフィルター	PP樹脂	ブラック
10	電源コード	2芯平形ビニルコードLプラグ付	グレー ・ 有効長 1.5m
11	取付板	鋼板 t1.2	ホワイト

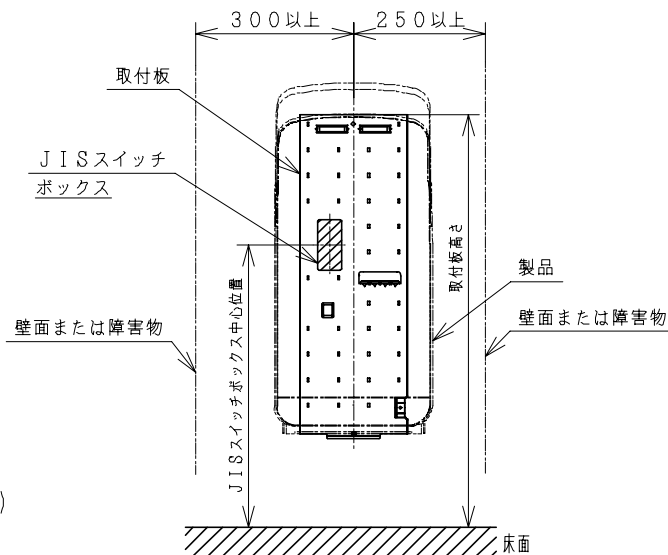
■結線図



■取付位置

※本図は壁埋め込み仕様をあらわすものではありません。壁埋め込みの場合は別途お問い合わせ下さい。

- 製品の取付位置を決めます (左右方向)。左右に壁面または障害物がある場合は下図に示した距離をとって下さい。
※左側の距離 (300mm以上) は製品側面の定格ラベルが読めるように空けています。
※右側の距離 (250mm以上) は風の吹き返しを抑えるために空けています。
- 製品の取付高さ (取付板の高さ) 位置を決めます。男性用、女性用によって推奨高さが異なります。下表を参照下さい。
- 専用配線工事の場合 J I Sスイッチボックスの位置を決めます。製品の取付高さによって変わりますので下表を参照下さい。
※ J I Sスイッチボックスを使用しなかったり、位置が不適切だと製品が正しく取付られず不具合を起こす場合がありますので注意下さい。
注：内線規程に従い屋内配線用ケーブル (VVFケーブル：φ2またはφ1.6) を速結端子に接続して下さい。



取付高さ推奨値

	取付板高さ	JISスイッチボックス 中心位置 (取付板高さ+250)
男性用	890mm	640mm
女性用	870mm	620mm

■特性表

定格電圧 (V)	ノッチ	定格周波数 (Hz)	消費電力 (W)	電流 (A)	風速 (m/s)	騒音 (dB)	質量 (kg)	ドレンタンク容量 (ℓ)
100	強	5.0	740	9.3	9.0	6.5	1.1	0.8
		6.0	740	9.3	9.0	6.5		
	中	5.0 (5.70)	(7.2)	—	(6.2)			
		6.0 (5.70)	(7.2)	—	(6.2)			
	弱	5.0 (2.20)	(2.9)	—	(5.5)			
		6.0 (2.20)	(2.9)	—	(5.5)			

耐電圧 AC1000V 1分間 絶縁抵抗 10MΩ以上 (DC500Vメガー)
電動機形式 無極流子電動機 (4極) 安全機能 モーター内温度ヒューズ 過電流遮断機能

- 風速は、ビト管により測定した静圧から算出します。(ノズル口での測定値)
- 騒音は、無騒室で Aレンジにて測定します。(前方1m、左右1mの3点平均値)

● 本仕様は改良のため変更することがあります。

御確認印欄	納先	数量
名称	日立ハンドドライヤー (100V仕様 抗菌タイプ)	
形式	JC-10SK	商品番号 5002
図面番号	4TT30011	
日立多賀テクノロジー株式会社		作成日付 2002.02.26
		改訂No. 0