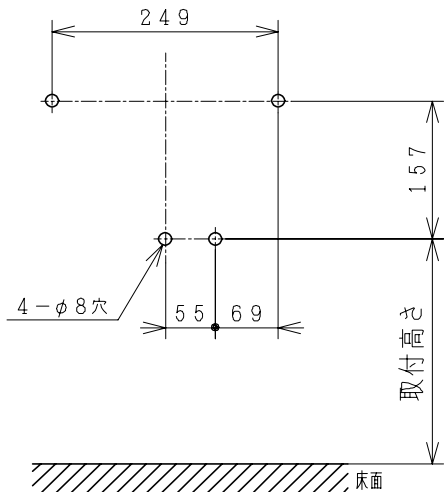
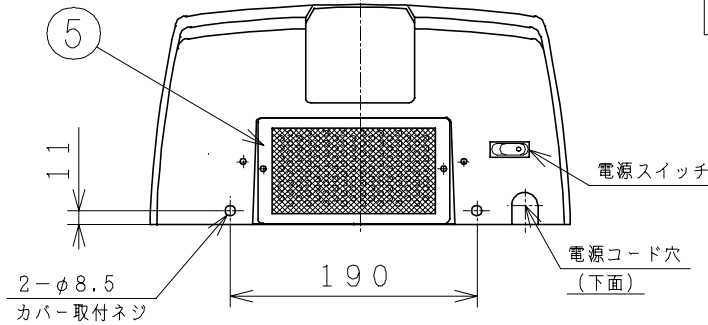
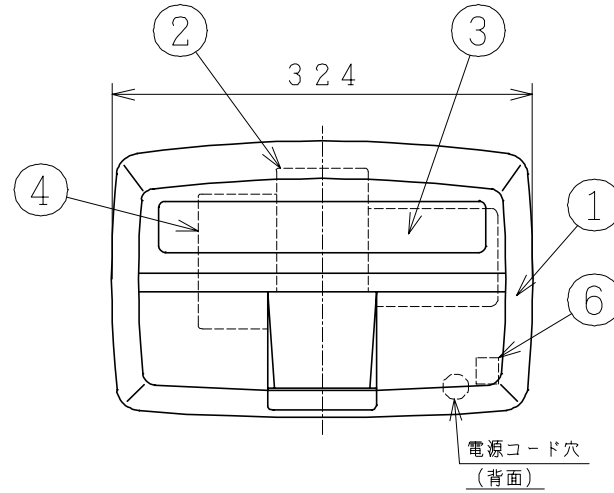
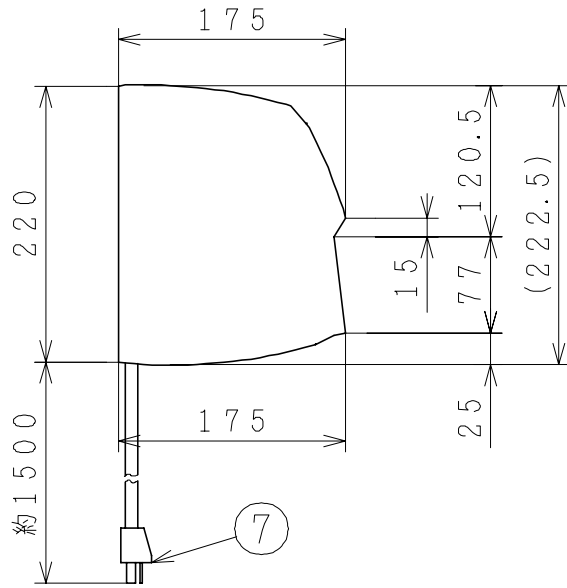


■本体外形図



■取付位置

- 製品の取付高さ位置を決めます。
推奨高さが異なりますので下表を参照下さい。
- 壁に本体壁固定用のφ8mm、深さ35mmの下穴（4ヶ所）をあけます。
左図を参照し、付属のアンカーボルトを打ち込みます。

※ 専用配線工事の場合

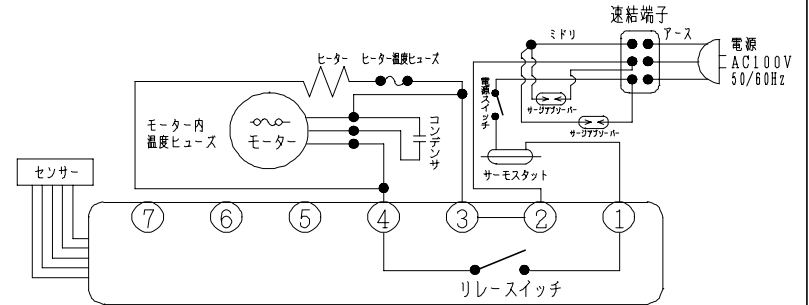
内線規程に従い屋内配線用ケーブル（VVFケーブル）：
φ2またはφ1.6を速結端子に接続して下さい。

取付高さ推奨値

| | 取付高さ |
|----------------|--------|
| 男性用 | 1300mm |
| 女性用 | 1200mm |
| 子供用 （小さい方用） | 900mm |

主要部品一覧表

| 品番 | 部品名 | 材質 | 色仕様・その他 |
|----|-------|-------------------|---------------|
| 1 | カバー | アルミダイキャスト（塗装） | 白 |
| 2 | 羽根 | 亜鉛鋼板 | |
| 3 | 電動機 | | E種絶縁（電気用品安全法） |
| 4 | ヒーター | | |
| 5 | フィルター | ステンレス鋼板 | |
| 6 | 速結端子 | | 差し込み形 |
| 7 | 電源コード | 2極接地形ビニルキャブタイヤコード | 黒・有効長 1.5m |



■ 特性表

| 定格電圧 (V) | 定格周波数 (Hz) | 消費電力 (W) | 電流 (A) | 風量 (m ³ /h) | 風速 (m/s) | 騒音 (dB) | 質量 (kg) |
|----------|------------|----------|--------|------------------------|----------|---------|---------|
| 100 | 50 | 1500 | 15 | (315) | (25) | 59 | 6 |
| | 60 | 1500 | 15 | (340) | (27) | 60 | |

耐電圧 AC100V 1分間 絶縁抵抗 10MΩ以上 (DC500Vメーター)
 電動機形式 コンデンサ駆動電動機 安全機能 モーター内温度ヒューズ 過電流遮断機能

- 風速は、風速計により測定します。（吹出口での測定値）
- 風量は、風速値から算出します。
- 騒音は、無響室でAレンジにて測定します。（前方1m、左右1mの3点平均値）

● 本仕様は改良のため変更することがあります。

| 御確認印欄 | 納先 | 数量 |
|----------------|--------------------|-----------------|
| 名称 | 日立ハンドドライヤー（100V仕様） | |
| 形式 | JC-10M | 商品番号 5003 |
| 図面番号 | 4TT30012 | |
| 日立多賀テクノロジー株式会社 | | 作成日付 2002.06.04 |
| | | 改訂No. 0 |