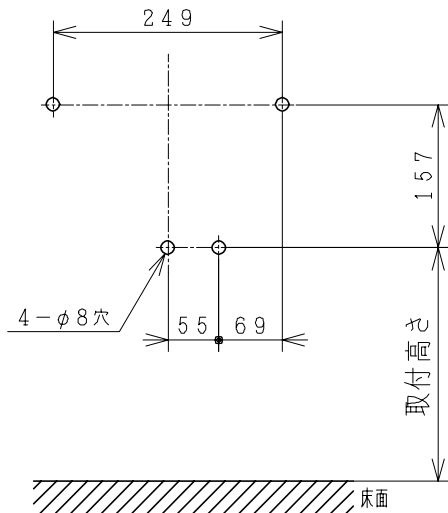
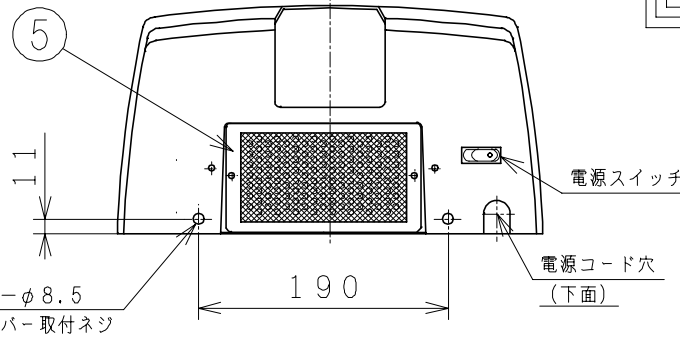
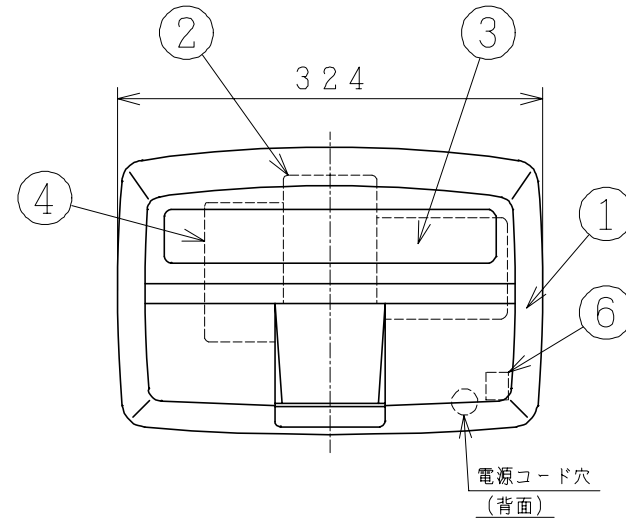
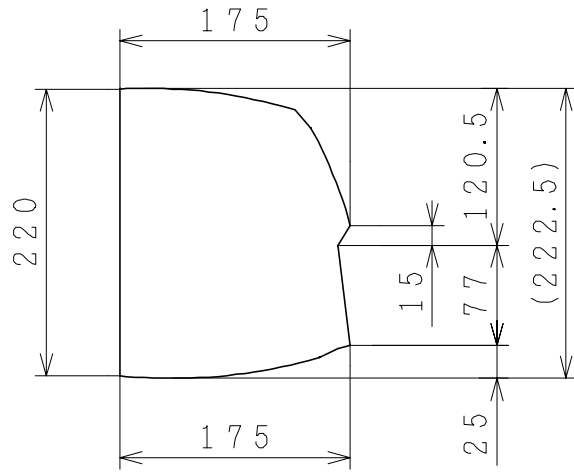


■本体外形図



■取付位置

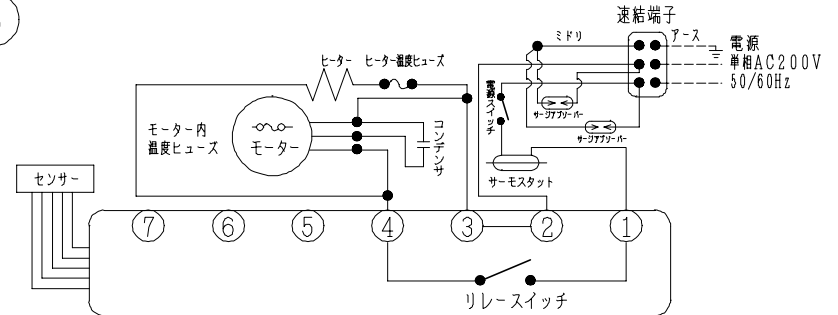
- 製品の取付高さ位置を決めます。
推奨高さが異なりますので下表を参照下さい。
 - 壁に本体壁固定用のφ8mm、深さ35mmの下穴(4ヶ所)をあけます。
左図を参照し、付属のアンカーボルトを打ち込みます。
- ※ 内線規程に従い屋内配線用ケーブル(VVFケーブル):
φ2またはφ1.6)を速結端子に接続して下さい。

取付高さ推奨値

	取付高さ
男性用	1300mm
女性用	1200mm
子供用 車いすの方	900mm

主要部品一覧表

品番	部品名	材質	色仕様・その他
1	カバー	ステンレス鋼板	白
2	羽根	亜鉛鋼板	
3	電動機		E種絶縁(電気用品安全法)
4	ヒーター		
5	フィルター	ステンレス鋼板	
6	速結端子		差し込み形



■特性表

定格電圧 (V)	定格周波数 (Hz)	消費電力 (W)	電流 (A)	風量 (m ³ /h)	風速 (m/s)	騒音 (dB)	質量 (kg)
単相 200	50	1500	7.5	(315)	(25)	59	6
	60	1500	7.5	(340)	(27)	60	
耐電圧	AC1500V 1分間		絶縁抵抗	10MΩ以上 (DC500Vメガー)			
電動機形式	コンデンサ駆動電動機		安全機能	モーター内温度ヒューズ 過電流遮断機能			

- 風速は、風速計により測定します。(吹出口での測定値)
- 風量は、風速値から算出します。
- 騒音は、無響室でAレンジにて測定します。(前方1m、左右1mの3点平均値)

- 本仕様は改良のため変更することがあります。

御確認印欄	納先	数量	
	名称	日立ハンドドライヤー (単相200V仕様)	
	形式	JC-20M	商品番号 5004
	図面番号	4TT30013	
	日立多賀テクノロジー株式会社	作成日付	2002.06.04
		改訂No.	0