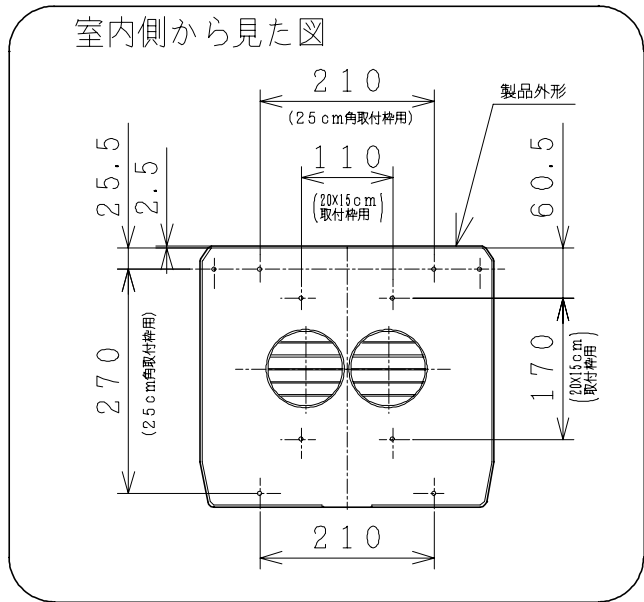


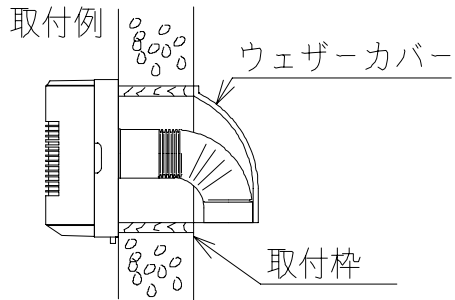
品番	部品名	材質	色仕様・その他
1	熱交換器	合成樹脂	
2	パネル	合成樹脂	アーモンド
3	フレーム	合成樹脂	
4	ベース	合成樹脂	
5	電動機		E種絶縁 (電気用品安全法)
6	羽根	合成樹脂	
7	シャッター	合成樹脂	
8	電源コード	平形ビニルコード	VVF0. 75mm <sup>2</sup>
9	排気スリーブ	合成樹脂	付属品

■ 本体取付用穴位置図



● 本仕様は改良のため変更することがあります。

御確認印欄	納先	数量
	名称 日立循環・空調換気扇 (サーモエコー)	
	形式 ML-22SR	商品番号 8060
	図面番号 4TT40001	
	日立多賀テクノロジー株式会社	作成日付 1998.03.09
	改訂No.	1



● 取付かた

	取付枠	ウェザーカバー
新築	取付枠内のり寸法25x25cm	VP-20WPC
既設住宅	既設品利用	既設品利用

● 取付枠内のり寸法

幅20cm×高さ15cm  
幅25cm×高さ25cm

■ 特性表

● 風量, 騒音はJIS C9603による。

(単位: mm)

電圧 (V)	ノッチ	周波数 (Hz)	消費電力 (w)	電流 (A)	風量 (m <sup>3</sup> /時)	温度交換効率 (%)		騒音 (dB)	質量 (kg)
						冷房時	暖房時		
100	強	50	41	0.42	100	70	60	42.0	3.2
		60	41	0.42	100	70	60	42.0	
	弱	50	26	0.26	65	70	60	34.0	
		60	26	0.27	60	70	60	33.0	
耐電圧		AC1000V 1分間		絶縁抵抗		1MΩ以上 (DC500Vメガー)			