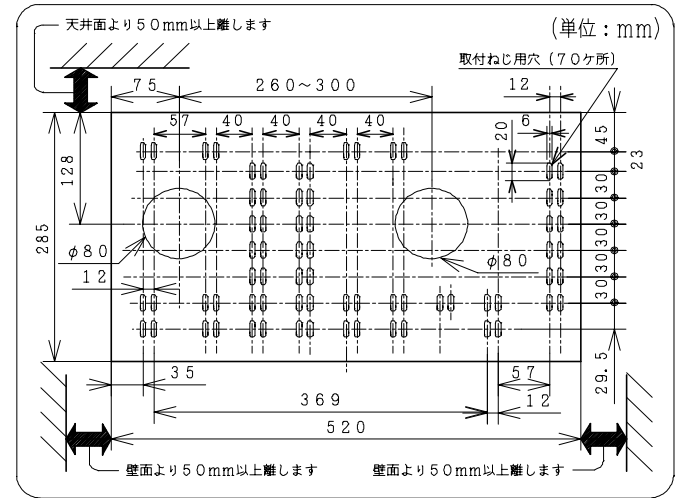


品番	部品名	材質	色仕様・その他
1	パネル	合成樹脂	パールライトブラウン
2	本体フレーム	合成樹脂	グレー
3	電動機		E種絶縁 (電気用品安全法)
4	羽根 (吸気)	合成樹脂	
5	羽根 (排気)	合成樹脂	
6	熱交換器	特殊加工紙	
7	フィルター (吸気)		
8	逆風防止板	合成樹脂	
9	電源コード	平形ビニルコード	VVF0.75mm ²
10	取付板	電気亜鉛めっき鋼板	
11	スリーブ	合成樹脂	付属品
12	ウェザーカバー	合成樹脂	付属品

■ 本体取付用穴位置図 (室内側から見た図)



● 本仕様は改良のため変更することがあります。

御確認印欄	納先	数量
名称	日立空調換気扇 (壁掛形)	
形式	MN-16K (T)	商品番号 8231
図面番号	4TT40003	
日立多賀テクノロジー株式会社		作成日付 1996.06.06
改訂No.		1

■ 特性表 ● 風量, 騒音は JIS C9603 による。

(単位: mm)

電圧 (V)	ノッチ	周波数 (Hz)	消費電力 (w)	電流 (A)	風量 (m ³ /時)	温度交換効率 (%)		騒音 (dB)	質量 (kg)
						冷房時	暖房時		
100	強	50	37	0.37	110	73	72	40.5	6.5
		60	39	0.39	116	73	72	41.5	
	弱	50	27	0.26	68	81	80	31.5	
		60	28	0.28	68	81	80	31.5	
耐電圧		AC1000V 1分間		絶縁抵抗		10MΩ以上 (DC500Vメガー)			