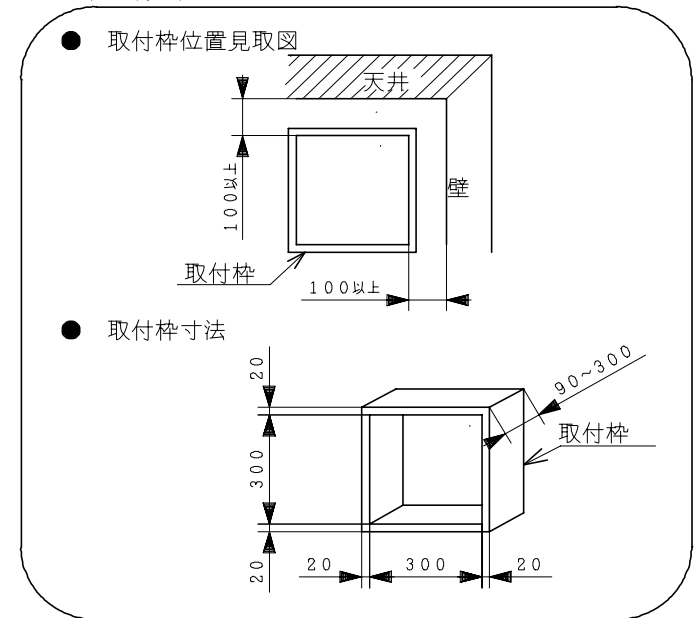


(単位：mm)

品番	部品名	材質	色仕様・その他
1	グリル	合成樹脂	白
2	本体フレーム	合成樹脂	白
3	電動機		E種絶縁 (電気用品安全法)
4	羽根	合成樹脂	
5	熱交換器	特殊加工紙	
6	フィルター	合成樹脂	
7	電源コード	平形ビニルコード	VVF0.75mm ² 有効長約0.9m

■ 本体取付位置見取図



■ 特性表

定格電圧 (V)	ノッチ	定格周波数 (Hz)	消費電力 (W)	電流 (A)	風量 (m ³ /時)	温度交換効率 (%)		騒音 (dB)	質量 (kg)
						暖房時	冷房時		
100	強	50	29	0.31	85	75	62	38.5	5.7
		60	30	0.34	84	75	65	38.0	
	弱	50	20	0.24	66	80	69	32.5	
		60	20	0.25	65	80	69	32.0	

耐電圧 AC1000V 1分間 絶縁抵抗 1MΩ以上 (DC500Vメガー)

● 風量、騒音はJISC9603による。

● 本仕様は改良のため変更することがあります。

御確認印欄	納先	数量
	名称 日立空調換気扇 (壁埋込形)	
	形式 MN-30S	商品番号 8240
	図面番号 4TT40006	
	日立多賀テクノロジー株式会社	作成日付 1995.09.20
		改訂No. 1