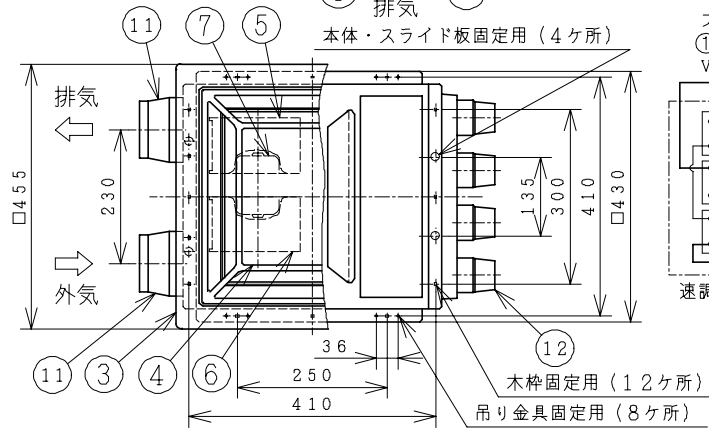
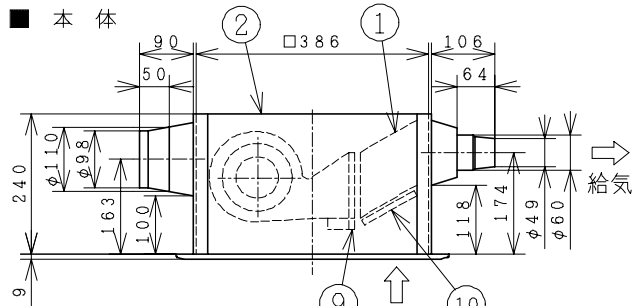
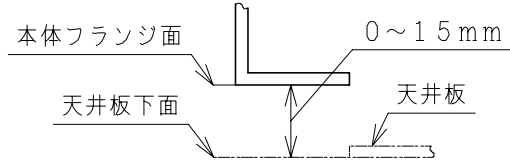


■ 本体



(注1) 製品寸法は、断熱材の厚さを含みません。
 (注2) 本体フランジ下面が天井板下面より上側に
 15mm以内に入るように本体を固定してください。



■ 特性表

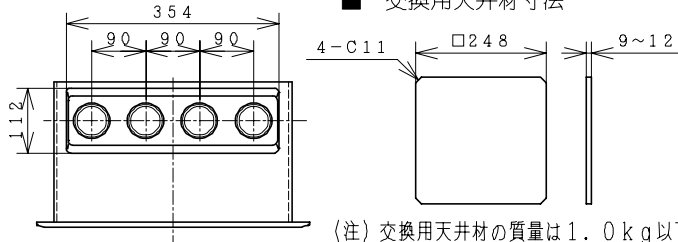
適合ダクト径: φ100 (排気、外気), φ50 (給気) 取付枠内のリ寸法: 400mm角

定格電圧 (V)	ノッチ	定格周波数 (Hz)	消費電力 (W)	電流 (A)	風量 (m³/時)	温度交換効率 (%)		騒音 (dB)	質量 (kg)
						暖房時	冷房時		
100	強	50	33	0.33	120	65.0	65.0	35.0	9.0
		60	40	0.40	130	63.0	63.0	35.0	
	弱	50	29	0.29	80	70.0	70.0	29.0	
		60	31	0.31	70	72.0	72.0	28.0	

耐電圧 AC1000V 1分間 絶縁抵抗 10MΩ以上 (DC500Vメガー)

● 風量、騒音はJISC9603による。

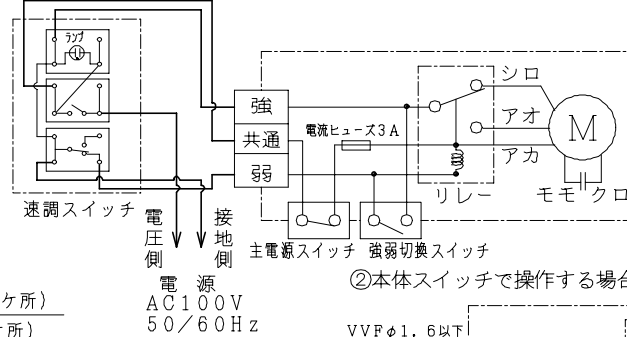
■ 交換用天井材寸法



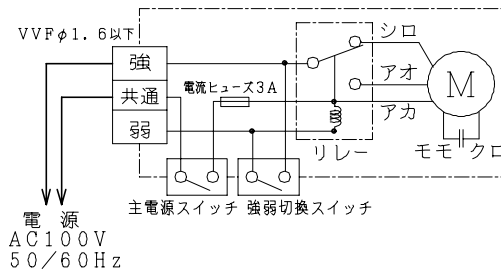
(注) 交換用天井材の質量は1.0kg以下にしてください。

■ 結線図

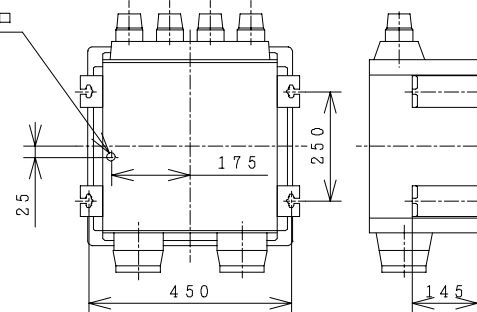
太線部分の結線は、客先にて施工してください。
 ①速調スイッチ (システム部材) を使用する場合
 VVFφ1.6以下



②本体スイッチで操作する場合



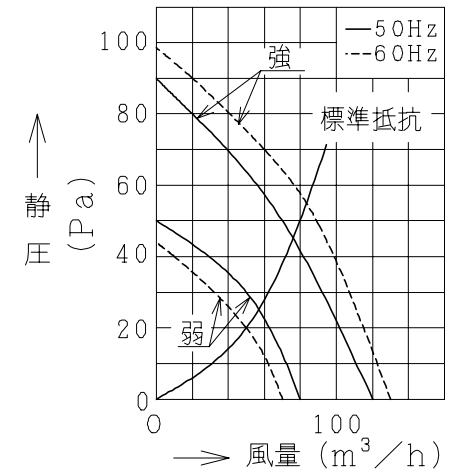
■ 吊り金具取付位置 (4点吊り) (同梱品)



主要部品一覧表

品番	部品名	材質	色仕様・その他
1	熱交換器	特殊加工紙	
2	本体フレーム	溶融亜鉛メッキ鋼板	
3	パネルフレーム	合成樹脂	白 (マンセル6.28Y8.63/0.65)
4	パネル	合成樹脂	白 (マンセル6.28Y8.63/0.65)
5	羽根 (排気)	合成樹脂	
6	羽根 (給気)	合成樹脂	
7	電動機		E種絶縁 (電気用品安全法)
8	端子台		速結端子
9	給気フィルター	不織布	重量法捕集効率: 82%
10	排気フィルター	不織布	重量法捕集効率: 82%
11	ダクト継手 (排気、外気用)	溶融亜鉛メッキ鋼板	
12	ダクト継手 (給気用)	合成樹脂	
13	吊り金具	溶融亜鉛メッキ鋼板	

■ 風量-静圧特性



● 本仕様は改良のため変更することがあります。

御確認印欄	納先	数量
名称	日立ダクト用ロスフリー	
形式	MN-120TFC	商品番号 8253
図面番号	4TT40011	
日立多賀テクノロジー株式会社		作成日付 1999.09.25
		改訂No. 1