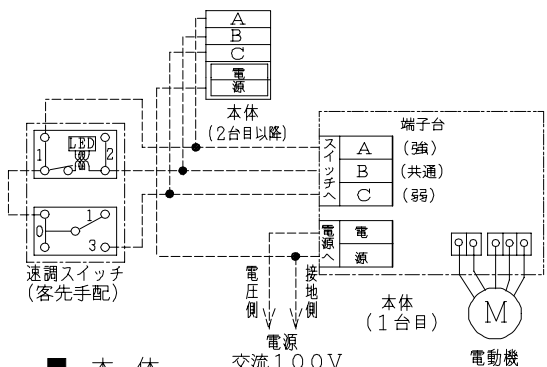
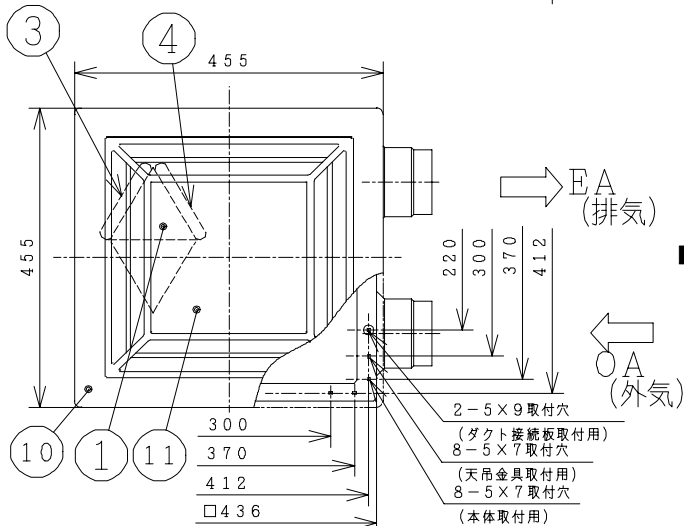
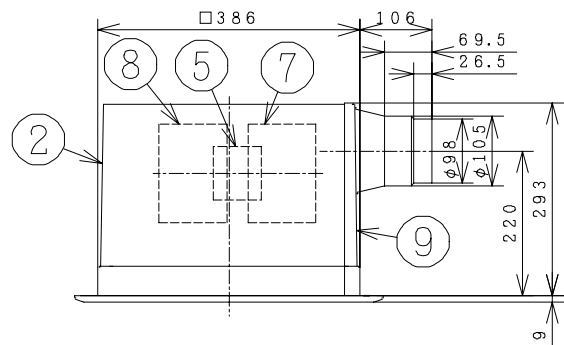


■ 結線図

破線部分の結線と、速調スイッチのご用意は客先にてお願いします。

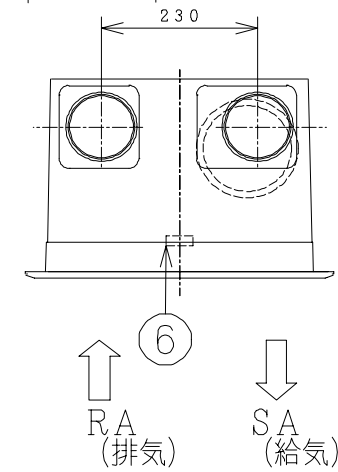
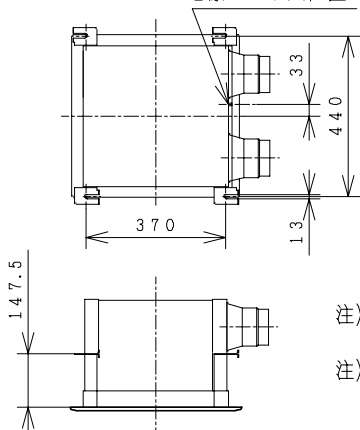


■ 本体 交流100V



■ 吊り金具取付寸法

(付属品)電源コード穴位置



注) 交換用天井材の質量は1.0kg以下にしてください。
注) 天井板の厚さ9~12mmまでパネルの取り付けができます。

(単位: mm)

■ 特性表 適合ダクト径: φ100、取付枠内のり寸法: 395mm角

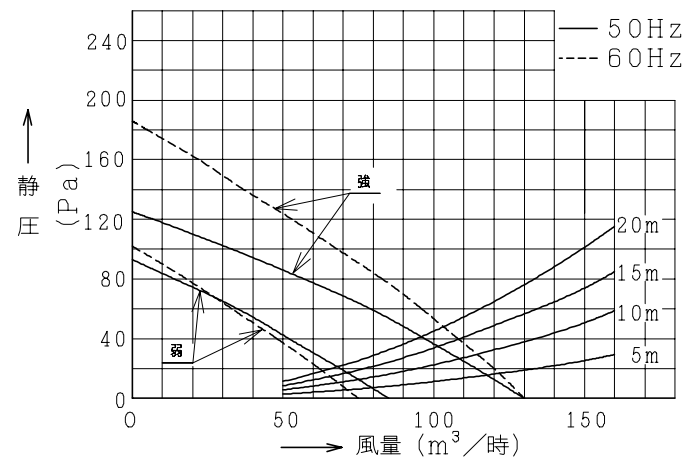
定格電圧 (V)	ノッチ	定格消費電力 (W)	消費電流 (A)	風量 (m ³ /時)	温度交換効率 (%)	騒音 (dB)	質量 (kg)
100	強	50	32.5	0.33	130	64	37.0
		60	39.0	0.39	130	64	37.0
	弱	50	20.0	0.20	85	72	28.0
		60	21.0	0.21	75	74	26.0
耐電圧		AC1000V 1個		絶縁抵抗 1MΩ以上 (DC500Vメガ)			

● 風量、騒音はJISC9603による。

主要部品一覧表

品番	部品名	材質	色仕様・その他
1	熱交換器	特殊加工紙	
2	本体フレーム	合成樹脂	黒(N-3)
3	排気清浄フィルター	不織布	重量法捕集効率80%
4	外気清浄フィルター	不織布	重量法捕集効率80%
5	電動機		E種絶縁 (電気用品安全法)
6	速結端子	5端子	
7	羽根 (給気)	合成樹脂	
8	羽根 (排気)	合成樹脂	
9	ダクト継手	合成樹脂	黒(N-3)
10	パネルフレーム	合成樹脂	白(マニル6.28Y8.63/0.65)
11	パネル	合成樹脂	白(マニル6.28Y8.63/0.65)

■ 風量-静圧特性



● 本仕様は改良のため変更することがあります。

御確認印欄	納先	数量
名称	日立ダクト用ロスフリー	
形式	MN-130PTF	商品番号 8100
図面番号	4TT40014	
日立多賀テクノロジー株式会社		作成日付 2000.03.06
改訂No.	1	