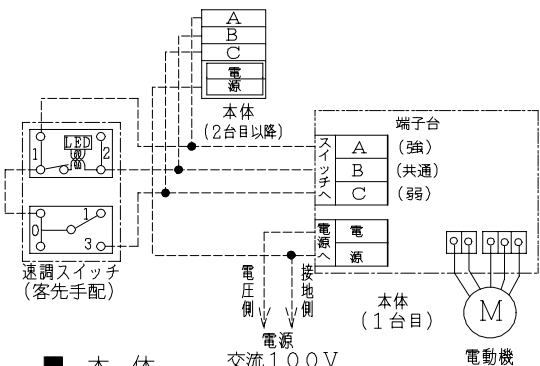


■ 結線図

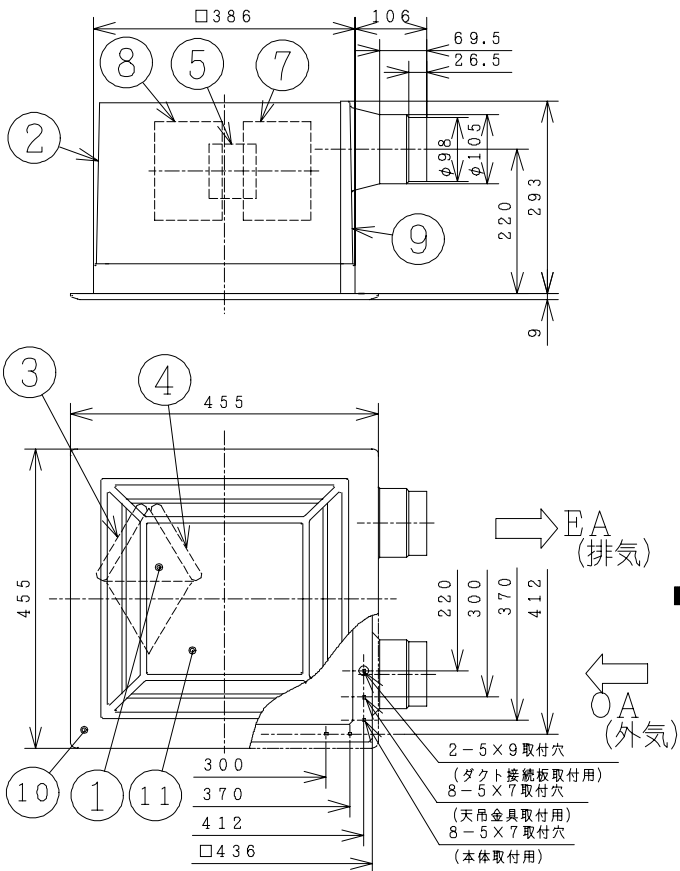
破線部分の結線と、速調スイッチのご用意は客先にてお願いします。



■ 本体

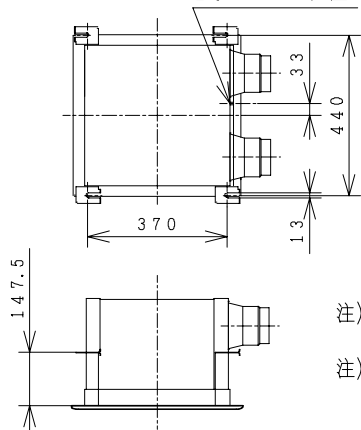
交流100V

電動機

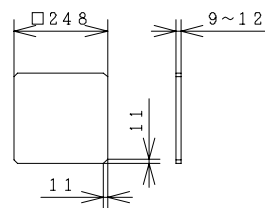


■ 吊り金具取付寸法

(付属品)電源コード穴位置



■ 交換用天井材寸法

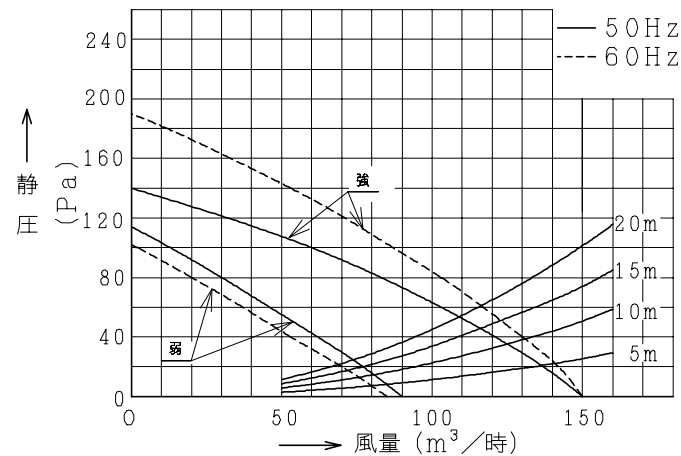


注) 交換用天井材の質量は1.0kg以下にしてください。
注) 天井板の厚さ9~12mmまでパネルの取り付けができます。

主要部品一覧表

品番	部品名	材質	色仕様・その他
1	熱交換器	特殊加工紙	
2	本体フレーム	合成樹脂	黒(N-3)
3	排気清浄フィルター	不織布	重量法捕集効率80%
4	外気清浄フィルター	不織布	重量法捕集効率80%
5	電動機		E種絶縁(電気用品安全法)
6	速結端子	5端子	
7	羽根(給気)	合成樹脂	
8	羽根(排気)	合成樹脂	
9	ダクト継手	合成樹脂	黒(N-3)
10	パネルフレーム	合成樹脂	白(マテル6.28Y8.63/0.65)
11	パネル	合成樹脂	白(マテル6.28Y8.63/0.65)

■ 風量—静圧特性



● 本仕様は改良のため変更することがあります。

■ 特性表 適合ダクト径: φ100、取付枠内のり寸法: 395mm角

定格電圧 (V)	ノッチ	定格消費電力 (W)	電流 (A)	風量 (m³/時)	温度交換効率 (%)	騒音 (dB)	質量 (kg)
100	強	50	35.0	0.35	150	62	38.5
		60	42.0	0.42	150	62	38.5
	弱	50	22.0	0.22	90	70	29.5
		60	23.5	0.24	85	72	28.0
耐電圧		AC1000V 1分間		絶縁抵抗 1MΩ以上 (DC500V 1分間)			

● 風量、騒音はJISC9603による。

御確認印欄	納先	数量
名称	日立ダクト用ロスフリー	
形式	MN-150PTF	商品番号 8101
図面番号	4TT40015	
日立多賀テクノロジー株式会社	作成日付	2000.03.06
改訂No.	1	