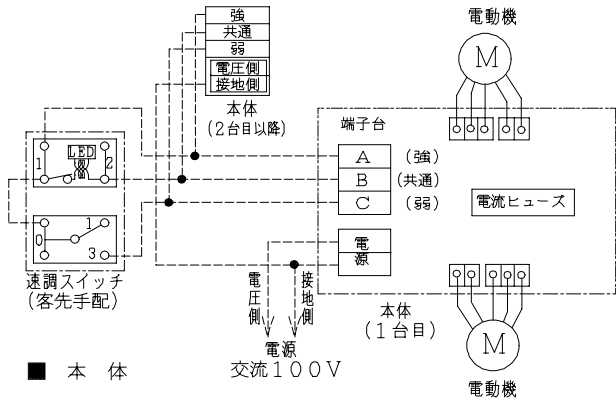
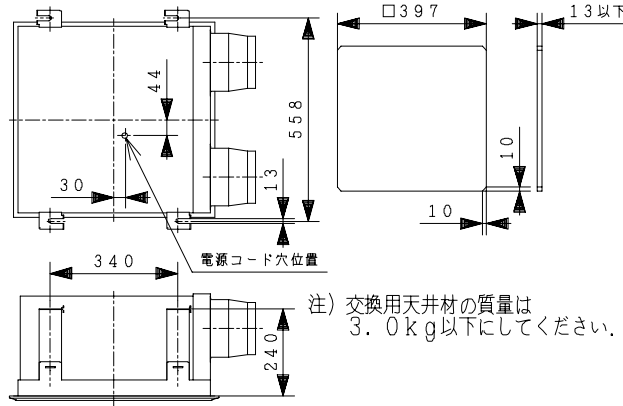


■ 結線図

破線部分の結線と、速調スイッチのご用意は客先にてお願いします。



■ 吊り金具取付寸法 (付属品)



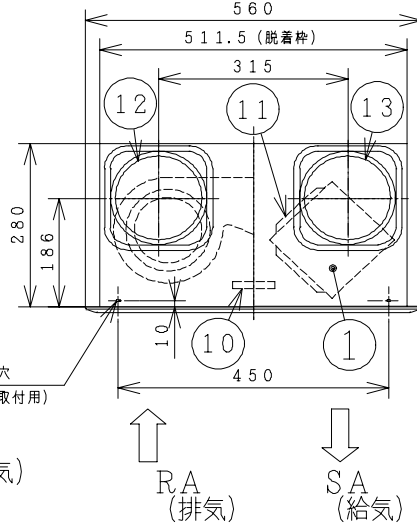
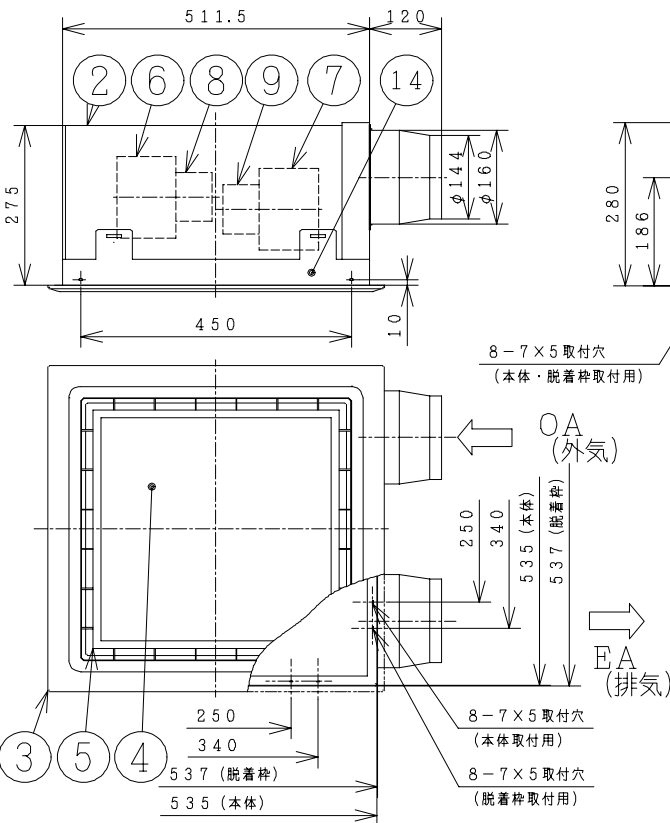
注) 交換用天井材の質量は 3.0kg以下にしてください。

注) 交換用天井材の質量は 3.0kg以下にしてください。

注) 交換用天井材の質量は 3.0kg以下にしてください。

主要部品一覧表

品番	部品名	材質	色仕様・その他
1	熱交換器	特殊加工紙	
2	本体	溶融亜鉛めっき鋼板	黒(N-3)
3	パネルフレーム	合成樹脂	白(マツル10Y9/1)
4	化粧パネル	鋼板	白(マツル10Y9/1)
5	パネル枠	合成樹脂	白(マツル10Y9/1)
6	羽根(排気)	合成樹脂	
7	羽根(給気)	合成樹脂	
8	排気用電動機		E種絶縁(電気用品安全法)
9	給気用電動機		E種絶縁(電気用品安全法)
10	端子台	5端子	
11	フィルター	不織布フィルター	重量法捕集効率82%
12	ダクト接続口	溶融亜鉛めっき鋼板	
13	ダクト接続口	溶融亜鉛めっき鋼板	シャッター付
14	脱着枠	鋼板	
15	天吊金具	鋼板	

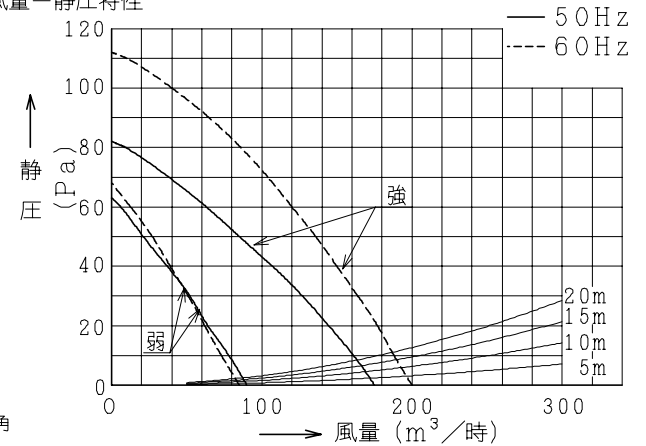


■ 特性表 適合ダクト径: φ150、取付枠内のり寸法: 515mm角

定格電圧 (V)	ノッチ	定格消費電力 (W)	消費電流 (A)	風量 (m <sup>3</sup> /時)	温度交換効率 (%)	騒音 (dB)	質量 (kg)
100	強	50	46.0	0.463	175	61	39.0
		60	56.0	0.570	200	58	41.5
	弱	50	33.0	0.347	90	69	28.5
		60	33.0	0.347	85	70	28.0
耐電圧		AC1000V 1分間		絶縁抵抗		1MΩ以上 (DC500Vメガ)	

● 風量、騒音はJISC9603による。

■ 風量-静圧特性



● 本仕様は改良のため変更することがあります。

御確認印欄	納先	数量
名称	日立ダクト用ロスフリー	
形式	MN-170TF	商品番号 8103
図面番号	4TT40017	
日立多賀テクノロジー株式会社		作成日付 2000.03.07
改訂No.	1	