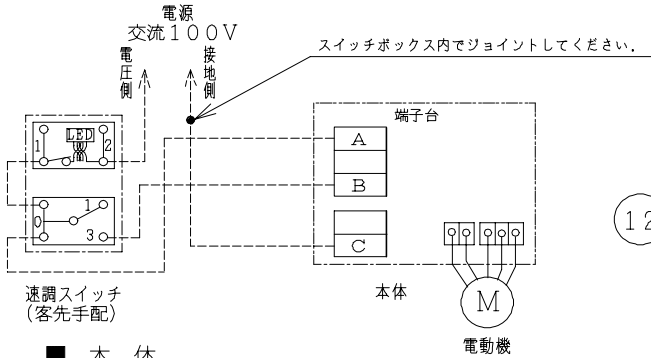
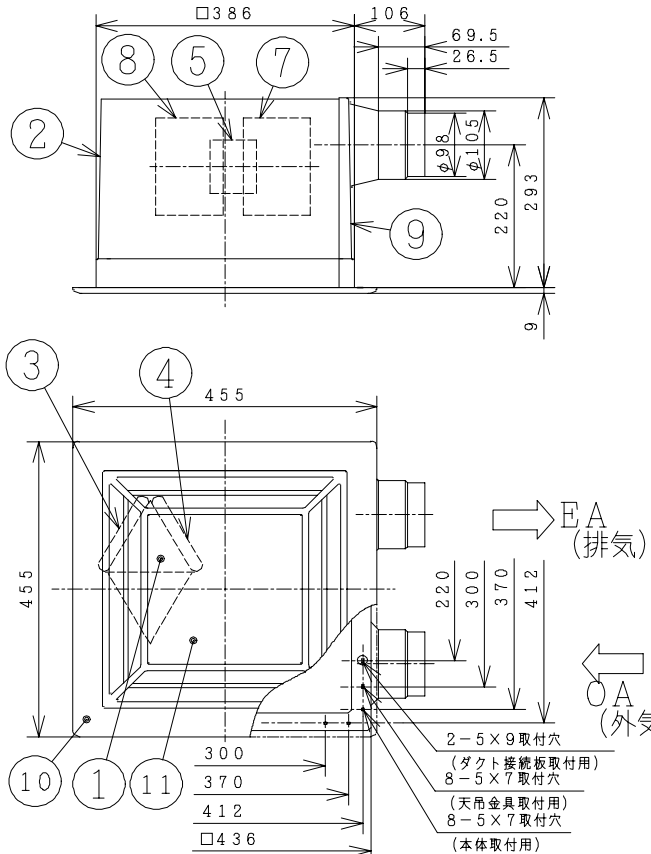


■ 結線図

破線部分の結線はお客様にて施工してください。

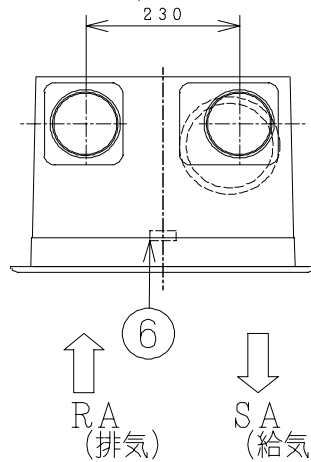
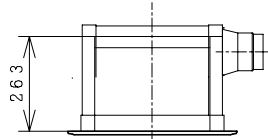
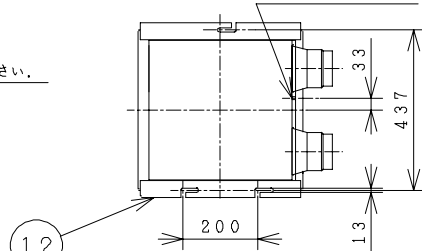


■ 本体

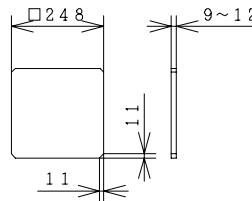


■ 吊り金具取付寸法

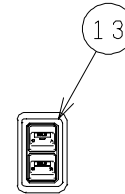
(付属品)電源コード穴位置



■ 交換用天井材寸法



注) 交換用天井材の質量は1.0kg以下にしてください。  
注) 天井板の厚さ9~12mmまでパネルの取り付けができます。



(単位:mm)

■ 特性表 適合ダクト径:φ100、取付枠内の寸法:395mm角

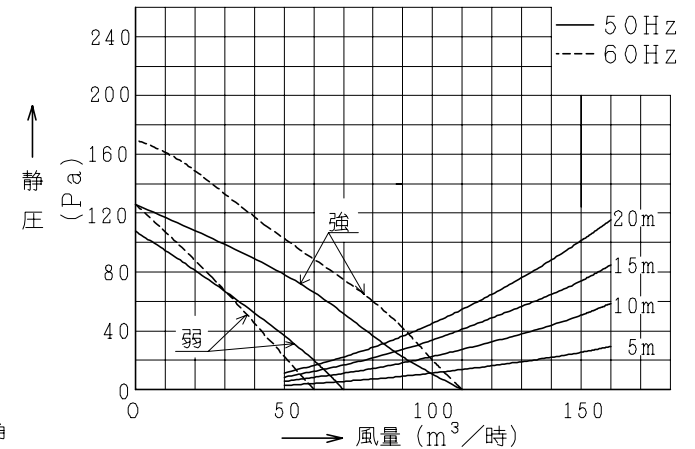
定格電圧 (V)	スイッチ	定格消費電力 (W)	消費電流 (A)	風量 (m <sup>3</sup> /時)	温度交換率 (%)	騒音 (dB)	質量 (kg)
100	強	50	35.0	0.35	110	72	8.0
		60	40.0	0.40	110	72	
	弱	50	23.0	0.23	70	80	
		60	24.0	0.24	60	81	
耐電圧		AC1000V 1分間		絶縁抵抗 1MΩ以上 (DC500Vメガ)			

● 風量、騒音はJISC9603による。

主要部品一覧表

品番	部品名	材質	色仕様・その他
1	熱交換器	特殊加工紙	
2	本体フレーム	合成樹脂	黒(N-3)
3	排気清浄フィルター	不織布	重量法捕集効率82%
4	外気清浄フィルター	不織布	重量法捕集効率82%
5	電動機		E種絶縁(電気用品安全法)
6	速結端子	5端子	
7	羽根(給気)	合成樹脂	
8	羽根(排気)	合成樹脂	
9	ダクト継手	合成樹脂	黒(N-3)
10	パネルフレーム	合成樹脂	白(マゼル6.28Y8.63/0.65)
11	パネル	合成樹脂	白(マゼル6.28Y8.63/0.65)
12	天吊金具	鋼板	白(マゼル7.65Y7.64/0.73)
13	速調スイッチ	合成樹脂	

■ 風量-静圧特性



● 本仕様は改良のため変更することがあります。

御確認印欄	納先	数量
	名称	日立空調換気扇
	形式	MN-15TF(W) 商品番号 8071
	図面番号	4TT40021
	日立多賀テクノロジー株式会社	作成日付 0000.04.05
	改訂No.	1