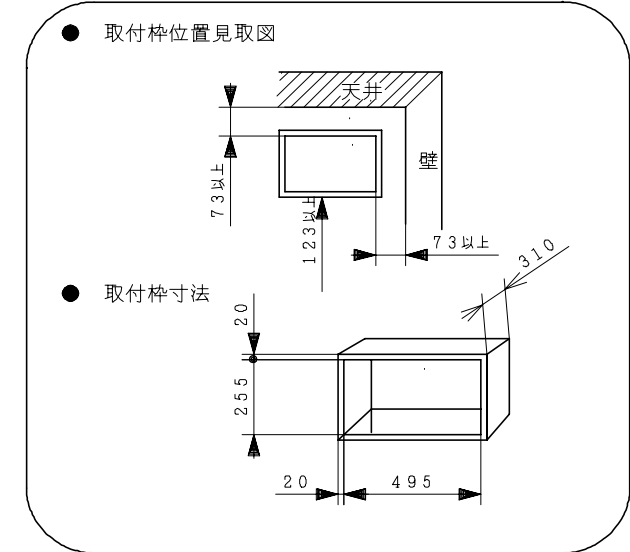


(単位: mm)

主要部品一覧表

品番	部品名	材質	色仕様・その他
1	熱交換器	特殊加工紙	
2	本体	鋼板	白(マツル7.65Y7.64/0.73)
3	パネル	合成樹脂	白(マツル2.69Y6.77/1.51)
4	電動機	不織布	B種絶縁(電気用品安全法)
5	羽根(排気)	合成樹脂	
6	羽根(給気)	合成樹脂	
7	排気用フィルター	サラネット	
8	給気用フィルター	不織布	重量法捕集効率82%
9	電源コード	平形ビニールコード	有効長約1.0m
10	引きひも	ポリアミド	

■ 本体取付位置見取図



● 本仕様は改良のため変更することがあります。

御確認印欄	納先	数量
名称	日立空調換気扇	
形式	MN-15S	商品番号 8241
図面番号	4TT40023	
日立多賀テクノロジー株式会社	作成日付	0000.04.05
	改訂No.	1

■ 特性表 適合ダクト径: φ100、取付枠内のり寸法: 255×495mm

定格電圧 (V)	定格周波数 (Hz)	消費電力 (W)	電流 (A)	風量 (m ³ /時)	温度交換効率 (%)	騒音 (dB)	質量 (kg)
100	強	50	32.0	0.32	110	72	38.0
		60	37.0	0.37	120	70	40.0
	弱	50	18.0	0.18	70	74	30.0
		60	19.0	0.19	60	75	28.0
耐電圧	AC100V 1相		絶縁抵抗	1MΩ以上 (DC500Vメガ)			

● 風量、騒音はJISC9603による。