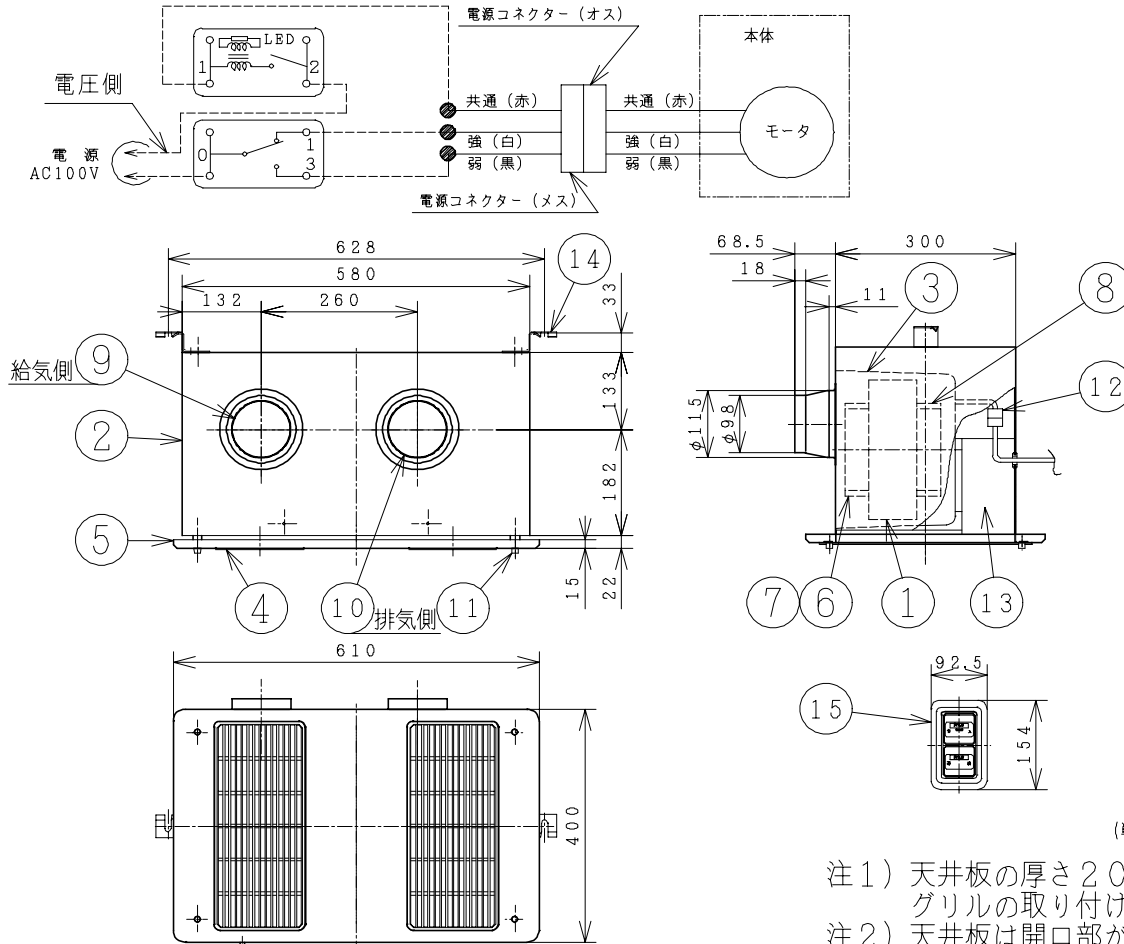


■ 結線図

破線部分はお客様にてご用意接続してください。

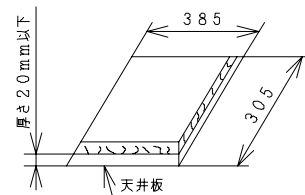


■ 特性表 適合ダクト径：φ100、取付枠内の寸法：縦585×横305

定格電圧 (V)	ノッチ	定格消費電力 (W)	電流 (A)	風量 (m ³ /時)	温度交換効率 (%)		騒音 (dB)	質量 (kg)
					暖房時	冷房時		
100	強	5.0	47.0	0.550	102	75	72	44.0
		6.0	50.0	0.590	102	75	72	44.0
	弱	5.0	34.0	0.350	55	80	78	33.0
		6.0	32.0	0.330	54	80	78	33.0
耐電圧		AC1000V 1分間		絶縁抵抗 1MΩ以上 (DC500Vメガ)				

● 風量、騒音はJISC9603による。

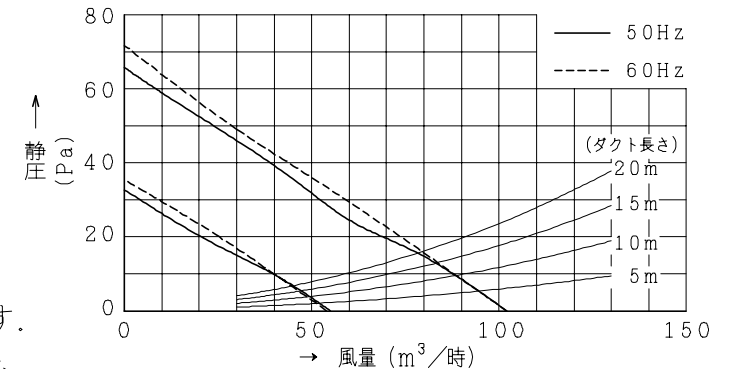
注1) 天井板の厚さ20mmまでグリルの取り付けができます。
 注2) 天井板は開口部が585×305mmの寸法になるようにはり付け施行してください。



主要部品一覧表

品番	部品名	材質	色仕様・その他
1	熱交換器	特殊加工紙	
2	天井取付ボックス	鋼板	茶(マツル10YR3.25/0.75)
3	本体	亜鉛鉄板	
4	フィルター	合成樹脂	
5	グリル	鋼板	アイボリー(マツル5YR8.5/1)
6	電動機		E種絶縁(電気用品安全法)
7	羽根(給気)	合成樹脂	
8	羽根(排気)	合成樹脂	
9	ダクト継手(給気)	亜鉛鉄板	
10	ダクト継手(排気)	亜鉛鉄板	
11	グリル取付つまみ	合成樹脂・鋼棒	
12	電源コネクタ	溶融亜鉛めっき鋼板	
13	給気ボックス	鋼板	茶(マツル10YR3.25/0.75)
14	吊り金具	亜鉛鉄板	
15	速調スイッチ		4A 300V

■ 風量-静圧特性曲線



● 本仕様は改良のため変更することがあります。

御確認印欄	納先	数量
名称	日立ダクト用ロスフリー	
形式	MN-16KQ-S1	商品番号 8051
図面番号	4TT40024	
日立多賀テクノロジー株式会社	作成日付	1989.01.30
	改訂No.	1